

(19) 日本国特許庁(JP)

再公表特許(A1)

(11) 国際公開番号

WO2008/096744

発行日 平成22年5月20日 (2010.5.20)

(43) 国際公開日 平成20年8月14日 (2008.8.14)

(51) Int. Cl.	F 1	テーマコード (参考)
A 6 1 B 1/00 (2006.01)	A 6 1 B 1/00 3 0 0 B	4 C 0 6 1
	A 6 1 B 1/00 3 2 0 B	
	A 6 1 B 1/00 3 2 0 Z	

審査請求 未請求 予備審査請求 未請求 (全 49 頁)

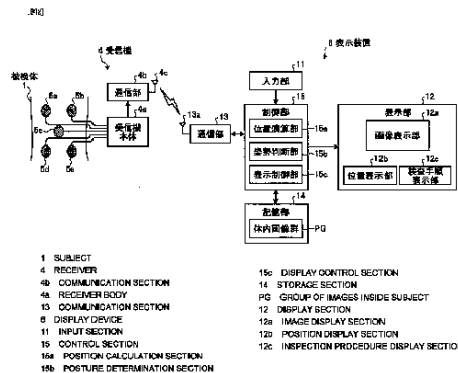
出願番号 特願2008-557114 (P2008-557114)	(71) 出願人 304050923 オリンパスメディカルシステムズ株式会社 東京都渋谷区幡ヶ谷2丁目4番2号
(21) 国際出願番号 PCT/JP2008/051847	(74) 代理人 100089118 弁理士 酒井 宏明
(22) 国際出願日 平成20年2月5日 (2008.2.5)	(72) 発明者 重盛 敏明 東京都渋谷区幡ヶ谷2丁目4番2号 オ リンパスメディカルシステムズ株式会社内
(31) 優先権主張番号 特願2007-25894 (P2007-25894)	Fターム(参考) 4C061 CC06 DD10 GG11 JJ17 JJ19 NN03 NN05 UU06 WW10 WW18
(32) 優先日 平成19年2月5日 (2007.2.5)	
(33) 優先権主張国 日本国 (JP)	

最終頁に続く

(54) 【発明の名称】 表示装置およびこれを用いた被検体内情報取得システム

(57) 【要約】

本発明は、大腸等の所望の臓器内部に到達したカプセル型内視鏡の円滑な進行を支援できることを目的とする。本発明にかかる表示装置6は、被検体1内部のカプセル型内視鏡3が撮像した体内画像を画像表示部12aに表示する表示部12と、この表示部12を制御する制御部15とを備える。表示部12は、このカプセル型内視鏡3の臓器内到達位置を示す位置画像を位置表示部12bに表示し、被検体1の姿勢を示す姿勢画像を検査手順表示部12cに表示する。制御部15は、このカプセル型内視鏡3の位置に関する情報を取得し、この取得した位置に関する情報をもとにカプセル型内視鏡3の位置を算出し、この算出した位置に対応した被検体1の取るべき姿勢を判断する。制御部15は、この判断した被検体1の取るべき姿勢を示す姿勢画像を検査手順表示部12cに表示させる。



- 1 SUBJECT
- 4 RECEIVER
- 4b COMMUNICATION SECTION
- 4a RECEIVER BODY
- 15 COMMUNICATION SECTION
- 6 DISPLAY DEVICE
- 11 INPUT SECTION
- 15 CONTROL SECTION
- 15a POSITION CALCULATION SECTION
- 15b POSTURE DETERMINATION SECTION
- 15c DISPLAY CONTROL SECTION
- 14 STORAGE SECTION
- PG GROUP OF IMAGES INSIDE SUBJECT
- 12 DISPLAY SECTION
- 12a IMAGE DISPLAY SECTION
- 12b POSITION DISPLAY SECTION
- 12c INSPECTION PROCEDURE DISPLAY SECTION

【特許請求の範囲】**【請求項 1】**

被検体の検査手順を示す検査手順情報を表示する表示手段と、

前記被検体内に導入されたカプセル型内視鏡の位置に関する情報を取得し、取得した前記位置に関する情報をもとに前記カプセル型内視鏡の位置を算出し、該算出した位置に対応した前記被検体の実施すべき検査手順を判断し、該判断した被検体の実施すべき検査手順を示す前記検査手順情報を表示する制御を行う制御手段と、

を備えたことを特徴とする表示装置。

【請求項 2】

前記検査手順情報は、前記被検体の取るべき姿勢を示す姿勢情報であることを特徴とする請求項 1 に記載の表示装置。 10

【請求項 3】

前記制御手段は、算出した前記カプセル型内視鏡の位置が所定の到達位置である場合に前記被検体の取るべき姿勢を判断し、該判断した被検体の取るべき姿勢を示す前記姿勢情報を表示する制御を行うことを特徴とする請求項 2 に記載の表示装置。

【請求項 4】

前記制御手段は、算出した前記カプセル型内視鏡の位置をもとに前記カプセル型内視鏡が停滞状態であるか否かを判断し、前記停滞状態が所定時間以上継続し且つ前記カプセル型内視鏡の位置が所定の到達位置である場合に前記被検体の取るべき姿勢を判断し、該判断した被検体の取るべき姿勢を示す前記姿勢情報を表示する制御を行うことを特徴とする請求項 2 に記載の表示装置。 20

【請求項 5】

前記制御手段は、取得した前記位置に関する情報をもとに前記カプセル型内視鏡が停滞状態であるか否かを判断し、前記停滞状態が所定時間以上継続した場合、取得した前記位置に関する情報をもとに前記カプセル型内視鏡の位置を算出し、該算出した位置に対応した前記被検体の取るべき姿勢を判断し、該判断した被検体の取るべき姿勢を示す前記姿勢情報を表示する制御を行うことを特徴とする請求項 2 に記載の表示装置。

【請求項 6】

前記制御手段は、前記停滞状態が所定時間以上継続し且つ前記カプセル型内視鏡の位置が所定の到達位置である場合に前記被検体の取るべき姿勢を判断し、該判断した被検体の取るべき姿勢を示す前記姿勢情報を表示する制御を行うことを特徴とする請求項 5 に記載の表示装置。 30

【請求項 7】

前記被検体の姿勢を変更するか否かの指示を入力する入力手段を備え、

前記表示手段は、前記被検体の姿勢を変更するか否かの指示の入力を依頼する依頼画面を表示し、

前記制御手段は、前記停滞状態が所定時間以上継続した場合、前記依頼画面を表示する制御を行い、前記入力手段が前記被検体の姿勢変更の指示を入力し且つ前記カプセル型内視鏡の位置が所定の到達位置である場合に前記被検体の取るべき姿勢を判断し、該判断した被検体の取るべき姿勢を示す前記姿勢情報を表示する制御を行うことを特徴とする請求項 4 に記載の表示装置。 40

【請求項 8】

前記被検体の姿勢を変更するか否かの指示を入力する入力手段を備え、

前記表示手段は、前記被検体の姿勢を変更するか否かの指示の入力を依頼する依頼画面を表示し、

前記制御手段は、前記停滞状態が所定時間以上継続した場合、前記依頼画面を表示する制御を行い、前記入力手段が前記被検体の姿勢変更の指示を入力し且つ前記カプセル型内視鏡の位置が所定の到達位置である場合に前記被検体の取るべき姿勢を判断し、該判断した被検体の取るべき姿勢を示す前記姿勢情報を表示する制御を行うことを特徴とする請求項 5 に記載の表示装置。

【請求項 9】

前記被検体の姿勢を示す音声情報を報知する報知手段を備え、
前記制御手段は、前記姿勢情報の示す前記被検体の取るべき姿勢に対応した前記音声情報を報知する制御を行うことを特徴とする請求項 2 に記載の表示装置。

【請求項 10】

前記制御手段は、算出した前記カプセル型内視鏡の位置をもとに、前記カプセル型内視鏡が到達した前記被検体内の到達位置を特定し、該特定した被検体内の到達位置を示す位置情報を前記表示手段に表示させることを特徴とする請求項 1 に記載の表示装置。

【請求項 11】

前記制御手段は、前記カプセル型内視鏡が撮像した体内画像を取得し、取得した該体内画像を前記表示手段に表示させることを特徴とする請求項 1 に記載の表示装置。 10

【請求項 12】

被検体を載置する載置部と、
前記載置部を駆動して前記被検体の姿勢を変更する駆動部と、
前記被検体内に導入されたカプセル型内視鏡が撮像した体内画像と前記カプセル型内視鏡の位置に関する情報とを受信する受信機と、
前記体内画像を取得し、取得した前記体内画像を表示する表示装置と、
を備え、

前記表示装置は、前記位置に関する情報を取得し、取得した前記位置に関する情報をもとに前記カプセル型内視鏡の位置を算出し、該算出した位置に対応した前記被検体の取るべき姿勢を判断し、判断した前記被検体の取るべき姿勢に合わせて前記被検体の姿勢を変更する前記駆動部の駆動制御を行う制御部を備えたことを特徴とする被検体内情報取得システム。 20

【請求項 13】

前記表示装置は、判断した前記被検体の取るべき姿勢を示す姿勢情報を表示することを特徴とする請求項 12 に記載の被検体内情報取得システム。

【請求項 14】

前記制御部は、算出した前記カプセル型内視鏡の位置をもとに前記カプセル型内視鏡が停滞状態であるか否かを判断し、前記停滞状態が所定時間以上継続し且つ前記カプセル型内視鏡の位置が所定の到達位置である場合に前記被検体の取るべき姿勢を判断し、該判断した被検体の取るべき姿勢に合わせて前記被検体の姿勢を変更する前記駆動部の駆動制御を行うことを特徴とする請求項 12 に記載の被検体内情報取得システム。 30

【請求項 15】

前記制御部は、取得した前記位置に関する情報をもとに前記カプセル型内視鏡が停滞状態であるか否かを判断し、前記停滞状態が所定時間以上継続した場合、取得した前記位置に関する情報をもとに前記カプセル型内視鏡の位置を算出し、該算出した位置に対応した前記被検体の取るべき姿勢を判断し、該判断した被検体の取るべき姿勢に合わせて前記被検体の姿勢を変更する前記駆動部の駆動制御を行うことを特徴とする請求項 12 に記載の被検体内情報取得システム。

【請求項 16】

前記制御部は、前記停滞状態が所定時間以上継続し且つ前記カプセル型内視鏡の位置が所定の到達位置である場合に前記被検体の取るべき姿勢を判断し、該判断した被検体の取るべき姿勢に合わせて前記被検体の姿勢を変更する前記駆動部の駆動制御を行うことを特徴とする請求項 15 に記載の被検体内情報取得システム。 40

【請求項 17】

前記制御部は、算出した前記カプセル型内視鏡の位置をもとに、前記カプセル型内視鏡が到達した前記被検体内の到達位置を特定し、該特定した被検体内の到達位置を示す位置情報を前記表示装置に表示させることを特徴とする請求項 12 に記載の被検体内情報取得システム。

【発明の詳細な説明】

【技術分野】

【0001】

本発明は、患者等の被検体の臓器内部に導入されたカプセル型内視鏡が撮像した臓器内部の画像（被検体内情報の一例）を取得し、取得した臓器内部の画像を表示する表示装置およびこれを用いた被検体内情報取得システムに関するものである。

【背景技術】

【0002】

従来から、内視鏡分野においては、撮像機能と無線通信機能とを備えた飲み込み型のカプセル型内視鏡が提案され、患者等の被検体の臓器内部に導入されたカプセル型内視鏡が撮像した臓器内部の画像群を取得する被検体内情報取得システムが開発されている。かかる被検体内情報取得システムにおいて、カプセル型内視鏡は、臓器内部の観察（検査）のために被検体の口から飲込まれる。その後、カプセル型内視鏡は、被検体から自然排出されるまでの間、食道、胃、および小腸等の臓器の内部を蠕動等によって移動するとともに、例えば0.5秒間隔で被検体の臓器内部の画像（以下、体内画像という場合がある）を時系列に沿って順次撮像する。

10

【0003】

かかる被検体内情報取得システムの受信装置は、カプセル型内視鏡が導入される被検体に携帯され、かかる被検体内のカプセル型内視鏡によって無線送信された臓器内部の画像群を受信する。かかる受信装置は、可搬型の記憶媒体が着脱可能に挿着され、このカプセル型内視鏡から受信した臓器内部の画像群を記憶媒体に順次保存する。

20

【0004】

カプセル型内視鏡が被検体から自然排出された後、医師または看護師等のユーザにおいては、かかる受信装置の記憶媒体に保存された臓器内部の画像群を表示装置に取り込ませる。かかる被検体内情報取得システムの表示装置は、この記憶媒体を媒介して取得した臓器内部の画像群をディスプレイに表示する。ユーザは、かかる表示装置のディスプレイに順次表示させた体内画像を観察し、この被検体の診断を行うことができる（例えば、特許文献1参照）。

【0005】

【特許文献1】特開2003-19111号公報

【発明の開示】

30

【発明が解決しようとする課題】

【0006】

ところで、かかる被検体内情報取得システムのカプセル型内視鏡は、筐体内部に所定数の電池を有し、かかる電池が有する限られた駆動電力を消費して臓器内部の画像を撮像し、撮像した臓器内部の画像を外部の受信装置に無線送信する。しかしながら、かかるカプセル型内視鏡は、一般に、観察のために内部洗浄された大腸の内径に比して小型であるため、大腸の蠕動によって大腸内を進行する場合に多大な時間がかかる。このため、かかるカプセル型内視鏡が大腸内を進行する際に、このカプセル型内視鏡の駆動電力が不足する虞があり、かかるカプセル型内視鏡の駆動電力の不足に起因して大腸内の画像を満足に取得することが困難であるという問題点があった。

40

【0007】

本発明は、上記事情に鑑みてなされたものであって、臓器内部に導入されたカプセル型内視鏡の進行を促進する被検体の姿勢を示す情報を表示でき、大腸等の所望の臓器内部に到達したカプセル型内視鏡の円滑な進行を支援できる表示装置およびこれを用いた被検体内情報取得システムを提供することを目的とする。

【課題を解決するための手段】

【0008】

上述した課題を解決し、目的を達成するために、本発明にかかる表示装置は、被検体の検査手順を示す検査手順情報を表示する表示手段と、前記被検体内に導入されたカプセル型内視鏡の位置に関する情報を取得し、取得した前記位置に関する情報をもとに前記カプ

50

セル型内視鏡の位置を算出し、該算出した位置に対応した前記被検体の実施すべき検査手順を判断し、該判断した被検体の実施すべき検査手順を示す前記検査手順情報を表示する制御を行う制御手段と、を備えたことを特徴とする。

【0009】

また、本発明にかかる表示装置は、上記の発明において、前記検査手順情報は、前記被検体の取るべき姿勢を示す姿勢情報であることを特徴とする。

【0010】

また、本発明にかかる表示装置は、上記の発明において、前記制御手段は、算出した前記カプセル型内視鏡の位置が所定の到達位置である場合に前記被検体の取るべき姿勢を判断し、該判断した被検体の取るべき姿勢を示す前記姿勢情報を表示する制御を行うことを

10

【0011】

また、本発明にかかる表示装置は、上記の発明において、前記制御手段は、算出した前記カプセル型内視鏡の位置をもとに前記カプセル型内視鏡が停滞状態であるか否かを判断し、前記停滞状態が所定時間以上継続し且つ前記カプセル型内視鏡の位置が所定の到達位置である場合に前記被検体の取るべき姿勢を判断し、該判断した被検体の取るべき姿勢を示す前記姿勢情報を表示する制御を行うことを特徴とする。

【0012】

また、本発明にかかる表示装置は、上記の発明において、前記制御手段は、取得した前記位置に関する情報をもとに前記カプセル型内視鏡が停滞状態であるか否かを判断し、前記停滞状態が所定時間以上継続した場合、取得した前記位置に関する情報をもとに前記カプセル型内視鏡の位置を算出し、該算出した位置に対応した前記被検体の取るべき姿勢を判断し、該判断した被検体の取るべき姿勢を示す前記姿勢情報を表示する制御を行うことを特徴とする。

20

【0013】

また、本発明にかかる表示装置は、上記の発明において、前記制御手段は、前記停滞状態が所定時間以上継続し且つ前記カプセル型内視鏡の位置が所定の到達位置である場合に前記被検体の取るべき姿勢を判断し、該判断した被検体の取るべき姿勢を示す前記姿勢情報を表示する制御を行うことを特徴とする。

【0014】

また、本発明にかかる表示装置は、上記の発明において、前記被検体の姿勢を変更するか否かの指示を入力する入力手段を備え、前記表示手段は、前記被検体の姿勢を変更するか否かの指示の入力を依頼する依頼画面を表示し、前記制御手段は、前記停滞状態が所定時間以上継続した場合、前記依頼画面を表示する制御を行い、前記入力手段が前記被検体の姿勢変更の指示を入力し且つ前記カプセル型内視鏡の位置が所定の到達位置である場合に前記被検体の取るべき姿勢を判断し、該判断した被検体の取るべき姿勢を示す前記姿勢情報を表示する制御を行うことを特徴とする。

30

【0015】

また、本発明にかかる表示装置は、上記の発明において、前記被検体の姿勢を示す音声情報を報知する報知手段を備え、前記制御手段は、前記姿勢情報の示す前記被検体の取るべき姿勢に対応した前記音声情報を報知する制御を行うことを特徴とする。

40

【0016】

また、本発明にかかる表示装置は、上記の発明において、前記制御手段は、算出した前記カプセル型内視鏡の位置をもとに、前記カプセル型内視鏡が到達した前記被検体内の到達位置を特定し、該特定した被検体内の到達位置を示す位置情報を前記表示手段に表示させることを特徴とする。

【0017】

また、本発明にかかる表示装置は、上記の発明において、前記制御手段は、前記カプセル型内視鏡が撮像した体内画像を取得し、取得した該体内画像を前記表示手段に表示させることを特徴とする。

50

【0018】

また、本発明にかかる被検体内情報取得システムは、被検体を載置する載置部と、前記載置部を駆動して前記被検体の姿勢を変更する駆動部と、前記被検体内に導入されたカプセル型内視鏡が撮像した体内画像と前記カプセル型内視鏡の位置に関する情報とを受信する受信機と、前記体内画像を取得し、取得した前記体内画像を表示する表示装置と、を備え、前記表示装置は、前記位置に関する情報を取得し、取得した前記位置に関する情報をもとに前記カプセル型内視鏡の位置を算出し、該算出した位置に対応した前記被検体の取るべき姿勢を判断し、判断した前記被検体の取るべき姿勢に合わせて前記被検体の姿勢を変更する前記駆動部の駆動制御を行う制御部を備えたことを特徴とする。

【0019】

10

また、本発明にかかる被検体内情報取得システムは、上記の発明において、前記表示装置は、判断した前記被検体の取るべき姿勢を示す姿勢情報を表示することを特徴とする。

【0020】

また、本発明にかかる被検体内情報取得システムは、上記の発明において、前記制御部は、算出した前記カプセル型内視鏡の位置をもとに前記カプセル型内視鏡が停滞状態であるか否かを判断し、前記停滞状態が所定時間以上継続し且つ前記カプセル型内視鏡の位置が所定の到達位置である場合に前記被検体の取るべき姿勢を判断し、該判断した被検体の取るべき姿勢に合わせて前記被検体の姿勢を変更する前記駆動部の駆動制御を行うことを特徴とする。

【0021】

20

また、本発明にかかる被検体内情報取得システムは、上記の発明において、前記制御部は、取得した前記位置に関する情報をもとに前記カプセル型内視鏡が停滞状態であるか否かを判断し、前記停滞状態が所定時間以上継続した場合、取得した前記位置に関する情報をもとに前記カプセル型内視鏡の位置を算出し、該算出した位置に対応した前記被検体の取るべき姿勢を判断し、該判断した被検体の取るべき姿勢に合わせて前記被検体の姿勢を変更する前記駆動部の駆動制御を行うことを特徴とする。

【0022】

また、本発明にかかる被検体内情報取得システムは、上記の発明において、前記制御部は、前記停滞状態が所定時間以上継続し且つ前記カプセル型内視鏡の位置が所定の到達位置である場合に前記被検体の取るべき姿勢を判断し、該判断した被検体の取るべき姿勢に合わせて前記被検体の姿勢を変更する前記駆動部の駆動制御を行うことを特徴とする。

30

【0023】

また、本発明にかかる被検体内情報取得システムは、上記の発明において、前記制御部は、算出した前記カプセル型内視鏡の位置をもとに、前記カプセル型内視鏡が到達した前記被検体内の到達位置を特定し、該特定した被検体内の到達位置を示す位置情報を前記表示装置に表示させることを特徴とする。

【発明の効果】

【0024】

本発明によれば、被検体内部のカプセル型内視鏡の進行を促進する被検体の姿勢をカプセル型内視鏡の臓器内到達位置に対応して順次表示することができ、これによって、大腸等の所望の臓器内部に到達したカプセル型内視鏡の円滑な進行を支援することができる表示装置およびこれを用いた被検体内情報取得システムを実現できるという効果を奏する。

40

【図面の簡単な説明】

【0025】

【図1】 図1は、本発明の実施の形態1にかかる被検体内情報取得システムの一構成例を示す模式図である。

【図2】 図2は、本発明の実施の形態1にかかる表示装置の一構成例を模式的に示すブロック図である。

【図3】 図3は、本発明の実施の形態1にかかる表示装置の制御部の処理手順を例示するフローチャートである。

50

【図 4】 図 4 は、本発明の実施の形態 1 にかかる表示装置の制御部の動作を具体的に説明するための模式図である。

【図 5】 図 5 は、本発明の実施の形態 2 にかかる表示装置の一構成例を模式的に示すブロック図である。

【図 6】 図 6 は、被検体の姿勢を変更するか否かを確認するための確認ウィンドウの一具体例を示す模式図である。

【図 7】 図 7 は、本発明の実施の形態 2 にかかる表示装置の制御部の処理手順を例示するフローチャートである。

【図 8】 図 8 は、本発明の実施の形態 2 にかかる表示装置の制御部の動作を具体的に説明するための模式図である。

10

【図 9】 図 9 は、本発明の実施の形態 2 の変形例にかかる表示装置の一構成例を模式的に示すブロック図である。

【図 10】 図 10 は、本発明の実施の形態 2 の変形例にかかる表示装置の制御部の処理手順を例示するフローチャートである。

【図 11】 図 11 は、本発明の実施の形態 3 にかかる表示装置の一構成例を模式的に示すブロック図である。

【図 12】 図 12 は、本発明の実施の形態 3 にかかる表示装置の制御部の処理手順を例示するフローチャートである。

【図 13】 図 13 は、本発明の実施の形態 3 にかかる表示装置の制御部の動作を具体的に説明するための模式図である。

20

【図 14】 図 14 は、本発明の実施の形態 4 にかかる被検体内情報取得システムの一構成例を示す模式図である。

【図 15】 図 15 は、本発明の実施の形態 4 にかかる表示装置の一構成例を模式的に示すブロック図である。

【図 16】 図 16 は、本発明の実施の形態 4 にかかる表示装置の制御部の処理手順を例示するフローチャートである。

【図 17】 図 17 は、本発明の実施の形態 4 にかかる表示装置の制御部の動作を具体的に説明するための模式図である。

【図 18】 図 18 は、被検体の取るべき姿勢に対応したベッドの各足長データの一例を示す模式図である。

30

【図 19】 図 19 は、本発明の実施の形態 4 にかかる被検体内情報取得システムの駆動式ベッドの変形例 1 を示す模式図である。

【図 20】 図 20 は、本発明の実施の形態 4 にかかる被検体内情報取得システムの駆動式ベッドの変形例 2 を示す模式図である。

【図 21】 図 21 は、図 20 に示す被検体の背中側から見た胃を示す模式図である。

【図 22】 図 22 は、図 21 に示す A 側から見た被検体の胃を示す模式図である。

【図 23】 図 23 は、図 22 に示すカプセル型内視鏡によって撮像された体内画像の一例を示す模式図である。

【図 24】 図 24 は、図 22 に示す状態からベッドを右 90 度回転させた時の胃を示す模式図である。

40

【図 25】 図 25 は、図 22 に示す状態からベッドを右 180 度回転させた時の胃を示す模式図である。

【図 26】 図 26 は、図 22 に示す状態からベッドを右 270 度回転させた時の胃を示す模式図である。

【符号の説明】

【0026】

- 1 被検体
- 2, 47 ベッド
- 3 カプセル型内視鏡
- 4 受信機

50

4 a	受信機本体	
4 b	通信部	
4 c	アンテナ	
5 a ~ 5 e	受信アンテナ	
6, 26, 27, 36, 46	表示装置	
7	上行結腸	
8	横行結腸	
9	下行結腸	
11	入力部	
12	表示部	10
12 a	画像表示部	
12 b	位置表示部	
12 c	検査手順表示部	
13	通信部	
13 a	アンテナ	
14	記憶部	
15, 25, 28, 35, 45	制御部	
15 a, 28 a	位置演算部	
15 b	姿勢判断部	
15 c, 25 c	表示制御部	20
22 a	確認ウィンドウ	
22 b, 22 c	選択ボタン	
25 d, 28 d	停滞判断部	
34	報知部	
35 e	報知制御部	
45 e	駆動制御部	
47 a	右前足	
47 b	左前足	
47 c	右後足	
47 d	左後足	30
48 a ~ 48 c	ベルト	
49	ベッド駆動部	
50	頭部上下方向駆動部	
51, 53	軸部	
52	側臥位方向駆動部	
K	カーソル	
PG	体内画像群	
P _n	体内画像	
Q1 ~ Q3	位置画像	
R1 ~ R3	姿勢画像	40

【発明を実施するための最良の形態】

【0027】

以下、図面を参照して、本発明にかかる表示装置およびこれを用いた被検体内情報取得システムの好適な実施の形態を詳細に説明する。なお、以下では、被検体の大腸内部の画像群を取得するために被検体内にカプセル型内視鏡を導入する場合を例示して本発明にかかる表示装置およびこれを用いた被検体内情報取得システムの実施の形態を説明するが、この実施の形態によって本発明が限定されるものではない。

【0028】

(実施の形態1)

図1は、本発明の実施の形態1にかかる被検体内情報取得システムの一構成例を示す模 50

式図である。図1に示すように、この実施の形態1にかかる被検体内情報取得システムは、患者等の被検体1の体内画像を撮像するカプセル型内視鏡3と、被検体1の臓器内部のカプセル型内視鏡3が撮像した体内画像等を受信する受信機4と、受信機4が受信した体内画像等を表示する表示装置6とを有する。

【0029】

カプセル型内視鏡3は、被検体1内の所望の臓器内部（例えば大腸内部）の画像を撮像するために被検体1内部に導入される。このようなカプセル型内視鏡3は、被検体1の臓器内部に導入し易いカプセル型の筐体内部に、被検体1の体内画像を撮像する撮像機能、撮像した体内画像に対応する画像信号を無線送信する無線通信機能、および、かかる撮像機能および無線通信機能を実行するための電力を供給する電池を備える。具体的には、カプセル型内視鏡3は、被検体1の口から飲込まれた後、臓器の蠕動等によって臓器内部を順次移動する。これと同時に、カプセル型内視鏡3は、電池の電力を消費して所定間隔（例えば0.5秒間隔）で被検体1の体内画像を逐次撮像し、撮像した体内画像に対応する画像信号を外部の受信機4に逐次無線送信する。

10

【0030】

受信機4は、例えば被検体1を載置するベッド2に設置され、ベッド2上に載置した被検体1の臓器内部のカプセル型内視鏡3が撮像した体内画像を受信し、この体内画像等の各種情報を表示装置6に送信する。このような受信機4は、受信機本体4aおよび通信部4bを有する。

【0031】

受信機本体4aは、被検体1の体表上に分散配置される複数の受信アンテナ5a～5eを有し、かかる受信アンテナ5a～5eを介して被検体1の臓器内部のカプセル型内視鏡3から画像信号を受信する。これと同時に、受信機本体4aは、この画像信号を受信した際の受信アンテナ5a～5e別の各受信電界強度（以下、受信電界強度情報という）を取得する。受信機本体4aは、この画像信号に対して復調処理等を行って、この画像信号に対応する体内画像を取得する。受信機本体4aは、かかる体内画像と受信電界強度情報とを体内画像毎に対応付けた状態で通信部4bに順次送信する。

20

【0032】

通信部4bは、かかる受信機本体4aによって対応付けられた体内画像と受信電界強度情報とを表示装置6に送信する。具体的には、通信部4bは、表示装置6に対して無線通信を行うためのアンテナ4cを有し、受信機本体4aに接続される。かかる通信部4bは、受信機本体4aによって対応付けられた体内画像と受信電界強度情報とを受信機本体4aから取得し、取得した体内画像と受信電界強度情報とを含む無線信号を生成する。そして、通信部4bは、アンテナ4cを介して、かかる体内画像と受信電界強度情報とを含む無線信号を表示装置6に送信する。

30

【0033】

なお、かかる受信アンテナ5a～5eに例示される受信機4の受信アンテナは、被検体1の臓器内部に導入されたカプセル型内視鏡3が無線送信した画像信号を受信できるように被検体1の体表上に配置されればよく、例えば観察対象の臓器が大腸である場合、大腸近傍の体表上に配置されればよい。また、かかる受信アンテナの配置数量は、1以上であればよく、特に5つに限定されない。

40

【0034】

表示装置6は、カプセル型内視鏡3が撮像した被検体1の体内画像等の各種画像を表示する。具体的には、表示装置6は、上述した受信機4の通信部4bとの間で無線通信を行い、かかる無線通信によって得られた各種情報をもとに被検体1の体内画像等の各種情報を表示するワークステーション等のような構成を有する。かかる表示装置6が表示する各種情報として、カプセル型内視鏡3が撮像した被検体1の体内画像、かかるカプセル型内視鏡3が到達した臓器内部の到達位置を示す位置画像、かかるカプセル型内視鏡3が臓器内部に導入された被検体1の取るべき姿勢を示す姿勢画像等が挙げられる。このような表示装置6は、医師または看護師等のユーザが被検体1の体内画像を観察（検査）して被検

50

体1を診断するための処理機能を有する。この場合、ユーザは、表示装置6に被検体1の体内画像を順次表示させて被検体1の臓器内部、例えば食道、胃、小腸、および大腸等を観察(検査)し、これをもとに、被検体1を診断できる。

【0035】

つぎに、本発明の実施の形態1にかかる表示装置6の構成について説明する。図2は、本発明の実施の形態1にかかる表示装置6の一構成例を模式的に示すブロック図である。なお、図2には、表示装置6に対して被検体1の体内画像および受信電界強度情報等の各種情報を無線送信する受信機4が併せて図示されている。

【0036】

図2に示すように、この実施の形態1にかかる表示装置6は、各種情報を入力する入力部11と、被検体1の体内画像等の各種画像を表示する表示部12と、上述した受信機4との間で無線通信を行う通信部13とを有する。また、表示装置6は、被検体1の体内画像等の各種情報を記憶する記憶部14と、かかる表示装置6の各構成部を制御する制御部15とを有する。

【0037】

入力部11は、キーボードおよびマウス等の入力デバイスを用いて実現され、ユーザによる入力操作に対応して制御部15に各種情報を入力する。かかる入力部11によって制御部15に入力される各種情報として、例えば、制御部15に対して指示する各種指示情報、被検体1の患者名、性別、生年月日、および患者ID等の被検体1に関する患者情報等が挙げられる。

【0038】

表示部12は、CRTディスプレイまたは液晶ディスプレイ等の画像表示が可能なディスプレイを用いて実現され、制御部15によって表示指示された各種情報を表示する。具体的には、表示部12は、画像表示部12a、位置表示部12b、および検査手順表示部12cを有する。画像表示部12aは、カプセル型内視鏡3が撮像した被検体1の体内画像を表示する。位置表示部12bは、被検体1内部のカプセル型内視鏡3が到達した臓器内部の到達位置(以下、臓器内到達位置という)を示す位置画像を表示する。検査手順表示部12cは、臓器内部にカプセル型内視鏡3が導入された被検体1の取るべき姿勢を示す姿勢画像を表示する。かかる検査手順表示部12cを有する表示部12は、例えばベッド2上の被検体1が取るべき姿勢を示す姿勢情報を表示する表示手段として機能する。なお、かかる位置表示部12bが表示する位置画像は、臓器内到達位置を示す位置情報の一例であり、かかる検査手順表示部12cが表示する姿勢画像は、被検体1の取るべき姿勢を示す姿勢情報の一例である。また、かかる姿勢情報は、被検体1の実施すべき検査手順を示す検査手順情報の一例である。

【0039】

通信部13は、上述した受信機4の通信部4bに対して無線通信を行って、受信機4から体内画像および受信電界強度情報を取得する。具体的には、通信部13は、アンテナ13aを有し、受信機4の通信部4bが送信した無線信号をアンテナ13aを介して順次受信する。かかる通信部13は、かかる受信機4から無線信号を受信した場合、その都度、かかる無線信号に対して復調処理等を行い、かかる無線信号に含まれる被検体1の体内画像と受信電界強度情報とを取得する。通信部13は、このように取得した被検体1の体内画像と受信電界強度情報とを制御部15に順次送信する。

【0040】

記憶部14は、RAM、EEPROM、またはハードディスク等の大容量の記憶媒体を用いて実現され、制御部15によって記憶指示された各種情報を記憶し、制御部15によって読み出し指示された保存情報を制御部15に送信する。具体的には、記憶部14は、上述した通信部13を介して制御部15が取得した被検体1の体内画像群PGを記憶する。また、記憶部14は、かかる体内画像群PG内の各体内画像にそれぞれ対応付けられた各受信電界強度情報を記憶する。

【0041】

制御部 15 は、表示装置 4 の各構成部を制御する。具体的には、制御部 15 は、入力部 11、表示部 12、通信部 13、および記憶部 14 をそれぞれ制御し、かかる各構成部間の情報の入出力を制御する。このような制御部 15 は、通信部 13 の無線通信動作を制御し、かかる通信部 13 を介して被検体 1 の体内画像群 P G と各体内画像の受信電界強度情報とを取得する。制御部 15 は、このように取得した体内画像群 P G と各受信電界強度情報とを記憶部 14 に記憶させる。また、制御部 15 は、入力部 11 によって入力された指示情報に基づいて、体内画像群 P G 内の各体内画像を表示部 12 の画像表示部 12 a に順次表示させる。さらに、制御部 15 は、被検体 1 内部のカプセル型内視鏡 3 が到達した臓器内到達位置を示す位置画像を表示部 12 の位置表示部 12 b に表示させ、この臓器内到達位置まで進行したカプセル型内視鏡 3 を臓器内部に含む被検体 1 の取るべき姿勢を示す姿勢画像を表示部 12 の検査手順表示部 12 c に表示させる。 10

【0042】

このような制御部 15 は、位置演算部 15 a、姿勢判断部 15 b、および表示制御部 15 c を有する。位置演算部 15 a は、被検体 1 の臓器内部に導入されたカプセル型内視鏡 3 の位置に関する情報の一例である上述した受信電界強度情報をもとに、かかるカプセル型内視鏡 3 の位置（以下、カプセル位置という）を算出する。具体的には、位置演算部 15 a は、体内画像群 P G 内の体内画像が受信アンテナ 5 a ~ 5 e を介して受信された際の各受信アンテナ 5 a ~ 5 e の受信電界強度に基づいて、この体内画像が撮像された際のカプセル位置を算出する。この場合、かかる受信電界強度情報は、被検体 1 内部のカプセル型内視鏡 3 の位置に関する情報の一例である。また、位置演算部 15 a は、この体内画像が撮像された際のカプセル位置をもとに、この体内画像を撮像した際のカプセル型内視鏡 3 の臓器内到達位置を算出し、この体内画像とカプセル位置とに対応した臓器内到達位置を特定する。 20

【0043】

姿勢判断部 15 b は、上述した位置演算部 15 a が算出したカプセル位置に対応した被検体 1 の取るべき姿勢を判断する。具体的には、姿勢判断部 15 b は、臓器内部のカプセル型内視鏡 3 の進行を促進するために被検体 1 の取るべき姿勢を示す姿勢情報をカプセル型内視鏡 3 の臓器内到達位置別に複数有する。姿勢判断部 15 b は、かかる複数の姿勢情報の中から、上述した位置演算部 15 a が特定した臓器内到達位置に対応する被検体 1 の姿勢を判断し、この臓器内到達位置まで到達したカプセル型内視鏡 3 を臓器内部に含む被検体 1 の取るべき姿勢を決定する。具体的には、被検体 1 の観察対象部位が大腸である場合、姿勢判断部 15 b は、大腸内の到達位置（上行結腸、横行結腸、下行結腸等）別に複数の姿勢（骨盤高位、左側臥位、座位等）を有する。 30

【0044】

なお、かかる複数の姿勢のうちの骨盤高位は、上行結腸に到達したカプセル型内視鏡 3 の進行を促進するために被検体 1 が取るべき姿勢の一例である。かかる複数の姿勢のうちの左側臥位は、横行結腸に到達したカプセル型内視鏡 3 の進行を促進するために被検体 1 が取るべき姿勢の一例である。かかる複数の姿勢のうちの座位は、下行結腸に到達したカプセル型内視鏡 3 の進行を促進するために被検体 1 が取るべき姿勢の一例である。

【0045】

表示制御部 15 c は、表示部 12 に各種画像を表示する制御を行う。具体的には、表示制御部 15 c は、体内画像群 P G に含まれる被検体 1 の各体内画像を画像表示部 12 a に順次表示する制御を行う。また、表示制御部 15 c は、上述した位置演算部 15 a が算出したカプセル型内視鏡 3 の臓器内到達位置を示す位置画像を位置表示部 12 b に表示する制御を行う。さらに、表示制御部 15 c は、上述した姿勢判断部 15 b が判断した被検体 1 の取るべき姿勢を示す姿勢画像を検査手順表示部 12 c に表示する制御を行う。 40

【0046】

つぎに、本発明の実施の形態 1 にかかる表示装置 6 の制御部 15 の動作について説明する。図 3 は、本発明の実施の形態 1 にかかる表示装置 6 の制御部 15 の処理手順を例示するフローチャートである。制御部 15 は、被検体 1 の臓器内部に導入されたカプセル型内 50

視鏡 3 が大腸（観察部位の一例）に到達した場合、このカプセル型内視鏡 3 の臓器内到達位置（上行結腸、横行結腸、または下行結腸）に対応した被検体 1 の取るべき姿勢を表示部 1 2 に表示する制御を行う。

【0047】

すなわち図 3 に示すように、制御部 1 5 は、まず、被検体 1 の体内画像および受信電界強度情報を取得する（ステップ S 1 0 1）。具体的には、制御部 1 5 は、通信部 1 3 を介して被検体 1 の体内画像を取得するとともに、この体内画像に対応付けられた受信電界強度情報に含まれる受信アンテナ別の受信電界強度を取得する。かかる受信アンテナ別の受信電界強度は、上述したように、この体内画像が受信アンテナ 5 a ~ 5 e を介して受信された際の各受信アンテナ 5 a ~ 5 e の受信電界強度である。制御部 1 5 は、このように取得した体内画像と受信電界強度情報とを記憶部 1 4 に記憶させる。

10

【0048】

つぎに、制御部 1 5 は、ステップ S 1 0 1 において取得した受信電界強度情報をもとにカプセル位置を算出する（ステップ S 1 0 2）。この場合、位置演算部 1 5 a は、ステップ S 1 0 1 において取得した受信電界強度情報に含まれる受信アンテナ別の各受信電界強度の違いをもとに、カプセル位置を算出する。具体的には、位置演算部 1 5 a は、ステップ S 1 0 1 において取得した体内画像が受信アンテナ 5 a ~ 5 e を介して受信された際の受信アンテナ 5 a ~ 5 e 別の各受信電界強度の違いをもとに、この体内画像が撮像された際のカプセル位置を算出する。

【0049】

ここで、かかる位置演算部 1 5 a が算出するカプセル位置は、被検体 1 の体表上に分散配置された受信アンテナ 5 a ~ 5 e に対する相対位置である。したがって、位置演算部 1 5 a は、かかる各受信電界強度を用いて受信アンテナ 5 a ~ 5 e に対するカプセル型内視鏡 3 の各相対距離を算出し、かかる各相対距離を用いた三点測量等に基づいてカプセル位置を算出できる。

20

【0050】

その後、制御部 1 5 は、被検体 1 内部のカプセル型内視鏡 3 が所定の臓器内到達位置（すなわち観察対象の臓器である大腸内の位置）に到達したか否かを判断する。具体的には、制御部 1 5 は、カプセル型内視鏡 3 が上行結腸に到達した状態であるか否かを判断する（ステップ S 1 0 3）。制御部 1 5 は、カプセル型内視鏡 3 が上行結腸に到達した状態ではないと判断した場合（ステップ S 1 0 3, No）、カプセル型内視鏡 3 が横行結腸に到達した状態であるか否かを判断する（ステップ S 1 0 4）。そして、制御部 1 5 は、カプセル型内視鏡 3 が横行結腸に到達した状態ではないと判断した場合（ステップ S 1 0 4, No）、カプセル型内視鏡 3 が下行結腸に到達した状態であるか否かを判断する（ステップ S 1 0 5）。

30

【0051】

かかるステップ S 1 0 3 ~ S 1 0 5 において、位置演算部 1 5 a は、被検体 1 の体表上に分散配置された受信アンテナ 5 a ~ 5 e に対するカプセル型内視鏡 3 の相対位置、すなわちステップ S 1 0 2 において算出したカプセル位置をもとに、このカプセル位置に対応するカプセル型内視鏡 3 の臓器内到達位置を算出する。制御部 1 5 は、かかる位置演算部 1 5 a によって算出された臓器内到達位置が被検体 1 の上行結腸でなければ、カプセル型内視鏡 3 が上行結腸に到達した状態ではないと判断し、かかる臓器内到達位置が被検体 1 の横行結腸でなければ、カプセル型内視鏡 3 が横行結腸に到達した状態ではないと判断する。また、制御部 1 5 は、かかる臓器内到達位置が被検体 1 の下行結腸でなければ、カプセル型内視鏡 3 が下行結腸に到達した状態ではないと判断する。

40

【0052】

一方、ステップ S 1 0 3 において、制御部 1 5 は、かかる位置演算部 1 5 a によって算出された臓器内到達位置が被検体 1 の上行結腸であれば、カプセル型内視鏡 3 が上行結腸に到達した状態であると判断し（ステップ S 1 0 3, Yes）、このカプセル型内視鏡 3 を臓器内部（すなわち上行結腸内部）に含む被検体 1 の取るべき姿勢を骨盤高位に決定す

50

る（ステップS106）。この場合、姿勢判断部15bは、予め設定された複数の姿勢情報の中から、上述した位置演算部15aによって特定された臓器内到達位置である上行結腸に対応する被検体1の姿勢を判断し、上行結腸内部にカプセル型内視鏡3が到達した場合に被検体1が取るべき姿勢を骨盤高位に決定する。

【0053】

また、ステップS104において、制御部15は、かかる位置演算部15aによって算出された臓器内到達位置が被検体1の横行結腸であれば、カプセル型内視鏡3が横行結腸に到達した状態であると判断し（ステップS104, Yes）、このカプセル型内視鏡3を臓器内部（すなわち横行結腸内部）に含む被検体1の取るべき姿勢を左側臥位に決定する（ステップS107）。この場合、姿勢判断部15bは、予め設定された複数の姿勢情報の中から、上述した位置演算部15aによって特定された臓器内到達位置である横行結腸に対応する被検体1の姿勢を判断し、横行結腸内部にカプセル型内視鏡3が到達した場合に被検体1が取るべき姿勢を左側臥位に決定する。

10

【0054】

一方、ステップS105において、制御部15は、かかる位置演算部15aによって算出された臓器内到達位置が被検体1の下行結腸であれば、カプセル型内視鏡3が下行結腸に到達した状態であると判断し（ステップS105, Yes）、このカプセル型内視鏡3を臓器内部（すなわち下行結腸内部）に含む被検体1の取るべき姿勢を座位に決定する（ステップS108）。この場合、姿勢判断部15bは、予め設定された複数の姿勢情報の中から、上述した位置演算部15aによって特定された臓器内到達位置である下行結腸に対応する被検体1の姿勢を判断し、下行結腸内部にカプセル型内視鏡3が到達した場合に被検体1が取るべき姿勢を座位に決定する。

20

【0055】

このような制御部15は、上述したステップS106～S108のいずれかの処理手順を行って被検体1の取るべき姿勢を決定した後、被検体1内部のカプセル型内視鏡3の臓器内到達位置およびこの被検体1の姿勢を表示部12に表示させる（ステップS109）。この場合、表示制御部15cは、上述した位置演算部15aが算出した臓器内到達位置を示す位置画像を位置表示部12bに表示する制御を行う。さらに、表示制御部15cは、上述した姿勢判断部15bが決定した被検体1の取るべき姿勢を示す姿勢画像を検査手順表示部12cに表示する制御を行う。

30

【0056】

具体的には、表示制御部15cは、かかる臓器内到達位置が上行結腸であり且つ被検体1の取るべき姿勢が骨盤高位である場合、カプセル型内視鏡3が上行結腸内部に到達した状態である旨を示す位置画像を位置表示部12bに表示する制御を行い、且つ、被検体1の骨盤高位を示す姿勢画像を検査手順表示部12cに表示する制御を行う。一方、表示制御部15cは、かかる臓器内到達位置が横行結腸であり且つ被検体1の取るべき姿勢が左側臥位である場合、カプセル型内視鏡3が横行結腸内部に到達した状態である旨を示す位置画像を位置表示部12bに表示する制御を行い、且つ、被検体1の左側臥位を示す姿勢画像を検査手順表示部12cに表示する制御を行う。他方、表示制御部15cは、かかる臓器内到達位置が下行結腸であり且つ被検体1の取るべき姿勢が座位である場合、カプセル型内視鏡3が下行結腸内部に到達した状態である旨を示す位置画像を位置表示部12bに表示する制御を行い、且つ、被検体1の座位を示す姿勢画像を検査手順表示部12cに表示する制御を行う。

40

【0057】

つぎに、制御部15は、上述したステップS101において取得した被検体1の体内画像を表示部12に表示させる（ステップS110）。具体的には、表示制御部15cは、上述したステップS101において取得した被検体1の体内画像（すなわちステップS101において記憶部14に記憶させた体内画像）を画像表示部12aに表示する制御を行う。その後、制御部15は、上述したステップS101に戻り、このステップS101以降の処理手順を繰り返す。

50

【0058】

なお、上述したステップS105において、制御部15は、位置演算部15aによって算出された臓器内到達位置が被検体1の下行結腸でなければ、カプセル型内視鏡3が下行結腸に到達した状態ではないと判断し（ステップS105, No）、上述したステップ110に進み、このステップS110以降の処理手順を繰り返す。

【0059】

ここで、制御部15は、通信部13を介して被検体1の体内画像および受信電界強度情報を取得した場合、その都度、上述したステップS101～S110の処理手順を繰り返す。このような制御部15は、かかる被検体1の体内画像を画像表示部12aにリアルタイムに表示させる。また、制御部15は、かかる画像表示部12aにリアルタイムに表示される体内画像を撮像したカプセル型内視鏡3の臓器内到達位置が所定の到達位置（例えば上行結腸、横行結腸、または下行結腸のいずれか）である場合、この臓器内到達位置を示す位置画像を位置表示部12bに表示させ、且つ、この臓器内到達位置に対応する被検体1の取るべき姿勢を示す姿勢画像を検査手順表示部12cに表示させる。

10

【0060】

つぎに、被検体1の大腸が観察部位である場合を例示して、本発明の実施の形態1にかかる表示装置6の制御部15の動作を具体的に説明する。図4は、本発明の実施の形態1にかかる表示装置6の制御部15の動作を具体的に説明するための模式図である。以下、図4を参照しつつ、この制御部15の動作を具体的に説明する。

【0061】

制御部15は、上述したように、被検体1の体内画像および受信電界強度情報を通信部13を介して順次取得する。かかる体内画像を撮像するカプセル型内視鏡3は、被検体1の口から飲込まれた後、蠕動等によって食道、胃、小腸等を順次通過する。このようにカプセル型内視鏡3が被検体1の臓器内部を順次進行する間、制御部15は、このカプセル型内視鏡3が撮像した体内画像 P_n （フレーム番号 $n=1, 2, 3, \dots$ ）を取得する都度、体内画像 P_n とともに取得した受信電界強度情報をもとに、この体内画像 P_n が撮像された際のカプセル位置を算出する。そして、制御部15は、このように算出したカプセル位置をもとに、被検体1内部におけるカプセル型内視鏡3の臓器内到達位置を特定し、この特定した臓器内到達位置が大腸内部の位置（すなわち上行結腸、横行結腸、または下行結腸のいずれか）であるか否かを判断する。

20

30

【0062】

ここで、この被検体1内部のカプセル型内視鏡3が大腸に到達するまでの間、制御部15は、かかるカプセル型内視鏡3の臓器内到達位置が大腸内部の位置ではない旨を理解する。この場合、制御部15は、臓器内到達位置を示す位置画像および被検体1の取るべき姿勢を示す姿勢画像を表示部12に表示させずに、かかるカプセル型内視鏡3が撮像した体内画像 P_n （食道、胃、または小腸等の大腸以外の体内画像）を画像表示部12aにリアルタイムに順次表示させる。医師または看護師等のユーザは、かかる画像表示部12aに順次表示された体内画像 P_n を視認することによって、被検体1の臓器内部を観察できるとともに、被検体1内部のカプセル型内視鏡3が観察部位である大腸に未だ到達していない旨を理解できる。

40

【0063】

なお、このようにカプセル型内視鏡3が未だ大腸に到達していない場合、被検体1は、図1に示したように、ベッド2の上で仰向けに横たわった姿勢（仰臥位の姿勢）を取っている。何故ならば、小腸等の比較的細径な臓器内部に到達したカプセル型内視鏡3は、被検体1が仰臥位の姿勢を取った場合であっても、蠕動等によって臓器内部を容易に進行できるからである。

【0064】

その後、被検体1内部のカプセル型内視鏡3は、小腸内部を通過して大腸の上行結腸に到達する。このようにカプセル型内視鏡3が上行結腸に到達した場合、制御部15は、この上行結腸内部のカプセル型内視鏡3が撮像した体内画像 P_n とともに取得した受信電界

50

強度情報をもとに、カプセル型内視鏡 3 の臓器内到達位置が上行結腸である旨を理解する。この場合、制御部 15 は、上行結腸に対応する被検体 1 の取るべき姿勢を判断し、上行結腸内部にカプセル型内視鏡 3 を含んだ状態の被検体 1 が取るべき姿勢を骨盤高位に決定する。このような制御部 15 は、上行結腸にカプセル型内視鏡 3 が到達した旨を示す位置画像 Q 1 を位置表示部 12 b に表示させ、且つ、被検体 1 の取るべき姿勢が骨盤高位である旨を示す姿勢画像 R 1 を検査手順表示部 12 c に表示させる。さらに、制御部 15 は、この上行結腸内部のカプセル型内視鏡 3 が撮像した体内画像 P_n (すなわち上行結腸内部の画像) を画像表示部 12 a にリアルタイムに順次表示させる。

【0065】

医師または看護師等のユーザは、かかる画像表示部 12 a に順次表示された上行結腸内部の体内画像 P_n を視認することによって、被検体 1 の上行結腸内部をリアルタイムに観察できる。また、ユーザは、かかる位置表示部 12 b に表示された位置画像 Q 1 を視認することによって、この被検体 1 内部のカプセル型内視鏡 3 が上行結腸に到達した旨を理解できる。さらに、ユーザは、かかる検査手順表示部 12 c に表示された姿勢画像 R 1 を視認することによって、この被検体の取るべき姿勢が骨盤高位である旨を理解できる。この場合、ユーザは、かかる姿勢画像 R 1 の指示に従い、ベッド 2 上の被検体 1 の姿勢 (仰臥位) を骨盤高位に変更させる。

【0066】

かかる姿勢画像 R 1 の指示に従って被検体 1 の姿勢が骨盤高位に変更された場合、この被検体 1 の上行結腸内部のカプセル型内視鏡 3 は、重力等によって上行結腸内部を円滑に進行でき、最終的に、横行結腸に到達する。このようにカプセル型内視鏡 3 が横行結腸に到達した場合、制御部 15 は、この横行結腸内部のカプセル型内視鏡 3 が撮像した体内画像 P_n とともに取得した受信電界強度情報をもとに、カプセル型内視鏡 3 の臓器内到達位置が横行結腸である旨を理解する。この場合、制御部 15 は、横行結腸に対応する被検体 1 の取るべき姿勢を判断し、横行結腸内部にカプセル型内視鏡 3 を含んだ状態の被検体 1 が取るべき姿勢を左側臥位に決定する。

【0067】

このような制御部 15 は、上述した位置画像 Q 1 に代えて、横行結腸にカプセル型内視鏡 3 が到達した旨を示す位置画像 Q 2 を位置表示部 12 b に表示させる。且つ、制御部 15 は、上述した姿勢画像 R 1 に代えて、被検体 1 の取るべき姿勢が左側臥位である旨を示す姿勢画像 R 2 を検査手順表示部 12 c に表示させる。さらに、制御部 15 は、この横行結腸内部のカプセル型内視鏡 3 が撮像した体内画像 P_n (すなわち横行結腸内部の画像) を画像表示部 12 a にリアルタイムに順次表示させる。

【0068】

医師または看護師等のユーザは、かかる画像表示部 12 a に順次表示された横行結腸内部の体内画像 P_n を視認することによって、被検体 1 の横行結腸内部をリアルタイムに観察できる。また、ユーザは、かかる位置表示部 12 b に表示された位置画像 Q 2 を視認することによって、この被検体 1 内部のカプセル型内視鏡 3 が横行結腸に到達した旨を理解できる。さらに、ユーザは、かかる検査手順表示部 12 c に表示された姿勢画像 R 2 を視認することによって、この被検体の取るべき姿勢が左側臥位である旨を理解できる。この場合、ユーザは、かかる姿勢画像 R 2 の指示に従い、ベッド 2 上の被検体 1 の姿勢 (骨盤高位) を左側臥位に変更させる。

【0069】

かかる姿勢画像 R 2 の指示に従って被検体 1 の姿勢が左側臥位に変更された場合、この被検体 1 の横行結腸内部のカプセル型内視鏡 3 は、重力等によって横行結腸内部を円滑に進行でき、最終的に、下行結腸に到達する。このようにカプセル型内視鏡 3 が下行結腸に到達した場合、制御部 15 は、この下行結腸内部のカプセル型内視鏡 3 が撮像した体内画像 P_n とともに取得した受信電界強度情報をもとに、カプセル型内視鏡 3 の臓器内到達位置が下行結腸である旨を理解する。この場合、制御部 15 は、下行結腸に対応する被検体 1 の取るべき姿勢を判断し、下行結腸内部にカプセル型内視鏡 3 を含んだ状態の被検体 1

が取るべき姿勢を座位に決定する。

【0070】

このような制御部15は、上述した位置画像Q2に代えて、下行結腸にカプセル型内視鏡3が到達した旨を示す位置画像Q3を位置表示部12bに表示させる。且つ、制御部15は、上述した姿勢画像R2に代えて、被検体1の取るべき姿勢が座位である旨を示す姿勢画像R3を検査手順表示部12cに表示させる。さらに、制御部15は、この下行結腸内部のカプセル型内視鏡3が撮像した体内画像P_n（すなわち下行結腸内部の画像）を画像表示部12aにリアルタイムに順次表示させる。

【0071】

医師または看護師等のユーザは、かかる画像表示部12aに順次表示された下行結腸内部の体内画像P_nを視認することによって、被検体1の下行結腸内部をリアルタイムに観察できる。また、ユーザは、かかる位置表示部12bに表示された位置画像Q3を視認することによって、この被検体1内部のカプセル型内視鏡3が下行結腸に到達した旨を理解できる。さらに、ユーザは、かかる検査手順表示部12cに表示された姿勢画像R3を視認することによって、この被検体の取るべき姿勢が座位である旨を理解できる。この場合、ユーザは、かかる姿勢画像R3の指示に従い、ベッド2上の被検体1の姿勢（左側臥位）を座位に変更させる。

【0072】

かかる姿勢画像R3の指示に従って被検体1の姿勢が座位に変更された場合、この被検体1の下行結腸内部のカプセル型内視鏡3は、重力等によって下行結腸内部を円滑に進行でき、下行結腸から脱してS字結腸に到達する。その後、カプセル型内視鏡3は、蠕動等によってS字結腸、直腸等の大腸内部を順次円滑に進行し、最終的に、被検体1の外部に自然排出される。

【0073】

ここで、ベッド2上の被検体1がカプセル型内視鏡3の臓器内到達位置によらず仰臥位の姿勢を維持し続けた場合、この被検体1内部のカプセル型内視鏡3は、観察のために内部洗浄された大腸内部（例えば上行結腸内部）において長時間停滞する虞がある。この場合、かかるカプセル型内視鏡3の筐体内部に保有する電池の電力不足が生じる。この結果、カプセル型内視鏡3は、この被検体1内部の観察部位である大腸の上行結腸から直腸に至る全領域の体内画像を満足に撮像できない。

【0074】

これに対し、上述したような構成を有する表示装置6は、大腸内部のカプセル型内視鏡3の進行方向に沿って順次、カプセル型内視鏡3の臓器内到達位置に対応した姿勢画像R1～R3を表示する。かかる姿勢画像R1～R3の指示に従って被検体1の姿勢が順次変更された場合、この被検体1内部のカプセル型内視鏡3は、観察部位である大腸の全領域、すなわち、上行結腸、横行結腸、下行結腸、およびその後段の部位（S字結腸、直腸等）を順次円滑に進行することができる。

【0075】

このように姿勢画像R1～R3を順次切り替えて表示する表示装置6は、大腸内部のカプセル型内視鏡3が順次円滑に進行するように被検体1の取るべき姿勢および姿勢変更の順序をユーザまたは被検体1に示すことができ、これによって、この大腸内部におけるカプセル型内視鏡3の円滑な進行を支援できる。かかる表示装置6による支援の結果、この被検体1内部のカプセル型内視鏡3は、電池の電力不足が生じる前に、観察部位である大腸の上行結腸から直腸に至る全領域の体内画像群を十分に撮像することができる。表示装置6は、かかるカプセル型内視鏡3が撮像した大腸内部の体内画像群を画像表示部12aにリアルタイムに順次表示できる。

【0076】

以上、説明したように、本発明の実施の形態1では、被検体内部に導入されたカプセル型内視鏡の位置に関する情報の一例である受信電界強度情報を体内画像とともに取得し、この受信電界強度情報をもとに被検体内部のカプセル位置を算出し、このカプセル位置に

対応した臓器内到達位置が観察対象の臓器内部の位置である場合、この臓器内到達位置に対応した被検体の取るべき姿勢を判断し、この判断した姿勢を示す姿勢画像を表示するように構成した。このため、被検体内部のカプセル型内視鏡の進行を促進する被検体の姿勢をカプセル型内視鏡の臓器内到達位置に対応して順次表示することができる。この結果、臓器内部に導入されたカプセル型内視鏡の円滑な進行を促進するために被検体に取りらせるべき姿勢およびその姿勢変更の順序を示すことができ、大腸等の所望の臓器内部に到達したカプセル型内視鏡の円滑な進行を支援できる表示装置およびこれを用いた被検体内情報取得システムを実現することができる。

【0077】

(実施の形態2)

10

つぎに、本発明の実施の形態2について説明する。上述した実施の形態1では、臓器内到達位置が観察部位等の所定の到達位置である場合に被検体1の取るべき姿勢を示す姿勢画像を表示していたが、この実施の形態2では、臓器内部のカプセル型内視鏡3が停滞状態であるか否かを判断し、この停滞状態が所定時間以上継続し且つ臓器内到達位置が観察部位等の所定の到達位置である場合に、被検体1の取るべき姿勢を示す姿勢画像を表示するように構成している。

【0078】

図5は、本発明の実施の形態2にかかる表示装置の一構成例を模式的に示すブロック図である。図5に示すように、この実施の形態2にかかる表示装置26は、上述した実施の形態1にかかる表示装置6の制御部15に代えて制御部25を有する。また、本発明の実施の形態2にかかる被検体内情報取得システムは、上述した実施の形態1にかかる被検体内情報取得システム(図1参照)の表示装置6に代えて表示装置26を有する。その他の構成は実施の形態1と同じであり、同一構成部分には同一符号を付している。

20

【0079】

制御部25は、被検体1内部に導入されたカプセル型内視鏡3が臓器内部で停滞した状態(以下、カプセル停滞状態という場合がある)であるか否かを判断し、かかるカプセル停滞状態が所定時間以上継続した場合、この被検体1の姿勢を変更するか否かを確認するための確認ウィンドウを表示部12に表示させるように機能する。また、制御部25は、かかる確認ウィンドウの中から選択された姿勢変更の指示が入力部11から入力され、且つ、カプセル型内視鏡3の臓器内到達位置が所定の到達位置(例えば観察部位である大腸内部の位置)である場合、この臓器内到達位置に対応した被検体1の取るべき姿勢を判断し、この判断した被検体1の姿勢を示す姿勢画像を検査手順表示部12cに表示させるように機能する。かかる制御部25が有するその他の機能は、上述した実施の形態1にかかる表示装置6の制御部15と同様である。

30

【0080】

このような制御部25は、上述した制御部15と同様に位置演算部15aおよび姿勢判断部15bを有し、この制御部15の表示制御部15cに代えて表示制御部25cを有する。さらに、制御部25は、被検体1内部におけるカプセル停滞状態を判断する停滞判断部25dを有する。

【0081】

40

表示制御部25cは、被検体1内部においてカプセル停滞状態が所定時間以上継続した場合に、この被検体1の姿勢を変更するか否かを確認するための確認ウィンドウを表示部12に表示する制御を行う。表示制御部25cは、かかる確認ウィンドウを表示部12に表示させることによって、被検体1内部のカプセル型内視鏡3が停滞状態である旨を示すとともに、この被検体1の姿勢を変更するか否かの指示の入力を依頼する。かかる表示制御部25cが有するその他の機能は、上述した実施の形態1にかかる表示装置6の表示制御部15cと同様である。

【0082】

停滞判断部25dは、被検体1内部のカプセル型内視鏡3が臓器内部において停滞した状態(カプセル停滞状態)であるか否かを判断する。具体的には、停滞判断部25dは、

50

上述した位置演算部 15 a が算出したカプセル位置をもとに、被検体 1 内部のカプセル型内視鏡 3 がカプセル停滞状態であるか否かを判断する。この場合、停滞判断部 25 d は、かかるカプセル位置の変化量（カプセル型内視鏡 3 の変位）が所定の範囲内であれば、カプセル停滞状態であると判断する。また、停滞判断部 25 d は、通信部 13 を介して順次取得される被検体 1 の体内画像の取得時間情報または体内画像の撮像時間情報等をもとに、かかるカプセル停滞状態が所定時間以上（例えば 5 秒以上）継続したか否かを判断する。

【0083】

つぎに、上述した表示制御部 25 c が表示部 12 に表示させる確認ウィンドウについて具体的に説明する。図 6 は、被検体 1 の姿勢を変更するか否かを確認するための確認ウィンドウの一具体例を示す模式図である。図 6 に示すように、確認ウィンドウ 22 a は、被検体 1 内部のカプセル型内視鏡 3 が停滞した状態である旨を示すとともに、この被検体 1 の姿勢を変更するか否かの指示を選択入力するための選択ボタン 22 b, 22 c を有する。このような確認ウィンドウ 22 a は、被検体 1 内部においてカプセル停滞状態が所定時間以上継続した場合に、この被検体 1 の姿勢を変更するか否かの指示の入力を依頼する依頼画面である。

10

【0084】

表示制御部 25 c は、被検体 1 内部においてカプセル停滞状態が所定時間以上継続した場合に、このような確認ウィンドウ 22 a を表示部 12 に表示する制御を行う。これによって、制御部 25 は、この被検体 1 の姿勢を変更するか否かを確認する。具体的には、制御部 25 は、かかる確認ウィンドウ 22 a の選択ボタン 22 b, 22 c のいずれかをクリック操作した場合に入力部 11 から入力される指示情報をもとに、この被検体 1 の姿勢を変更するか否かの指示を確認する。

20

【0085】

つぎに、本発明の実施の形態 2 にかかる表示装置 26 の制御部 25 の動作について説明する。図 7 は、本発明の実施の形態 2 にかかる表示装置 26 の制御部 25 の処理手順を例示するフローチャートである。制御部 25 は、通信部 13 を介して被検体 1 の体内画像を取得する毎に算出したカプセル位置をもとに、被検体 1 内部のカプセル型内視鏡 3 が停滞した状態であるか否かを判断し、この被検体 1 内部におけるカプセル停滞状態が所定時間以上継続した場合、この被検体 1 の姿勢を変更するか否かを確認する。そして、制御部 25 は、被検体 1 の姿勢を変更する旨の指示を確認した場合、この被検体 1 内部のカプセル型内視鏡 3 の臓器内到達位置に対応した被検体 1 の取るべき姿勢を判断し、この判断した姿勢を示す姿勢画像を検査手順表示部 12 c に表示させる。かかる制御部 25 が実行するその他の処理手順は、上述した実施の形態 1 にかかる表示装置 6 の制御部 15 の処理手順（図 3 参照）と略同様である。

30

【0086】

すなわち図 7 に示すように、制御部 25 は、上述したステップ S101, S102 と同様に、通信部 13 を介して被検体 1 の体内画像および受信電界強度情報を取得し（ステップ S201）、この体内画像とともに取得した受信電界強度情報をもとにカプセル位置を算出する（ステップ S202）。

40

【0087】

つぎに、制御部 25 は、被検体 1 内部においてカプセル停滞状態が所定時間以上継続したか否かを判断する（ステップ S203）。具体的には、停滞判断部 25 d は、ステップ S202 において位置演算部 15 a が算出したカプセル位置の変化量を算出し、この算出したカプセル位置の変化量が所定の範囲内である場合、被検体 1 内部のカプセル型内視鏡が停滞状態（すなわちカプセル停滞状態）であると判断する。そして、停滞判断部 25 d は、ステップ S201 において取得した体内画像の撮像時間情報または取得時間情報をもとに、被検体 1 内部のカプセル型内視鏡 3 が停滞してからの経過時間を算出し、この算出した経過時間が所定時間以上（例えば 5 秒以上）である場合、かかるカプセル停滞状態が所定時間以上継続したと判断する。

50

【0088】

制御部25は、このようにカプセル停滞時間が所定時間以上継続したと判断した場合（ステップS203, Yes）、この停滞状態のカプセル型内視鏡3を臓器内部に含む被検体1の姿勢を変更するか否かを確認し（ステップS204）、この姿勢変更指示の確認結果をもとに、被検体1の姿勢変更指示の有無を判断する（ステップS205）。この場合、表示制御部25cは、カプセル停滞状態が所定時間以上継続したことをトリガーにして確認ウィンドウ22aを表示部12に表示する制御を行い、これによって、被検体1の姿勢を変更するか否かの指示の入力を依頼する。制御部25は、かかる確認ウィンドウ22aが有する選択ボタン22b, 22cのいずれかをクリック操作することによって入力部11から入力される指示情報をもとに、この被検体1の姿勢を変更するか否かの指示を確認する。 10

【0089】

具体的には、制御部25は、入力部11を用いたクリック操作によって確認ウィンドウ22aの選択ボタン22bが選択された場合、この選択ボタン22bのクリック操作に対応して入力部11が入力した姿勢変更の指示情報をもとに、この被検体1の姿勢を変更する旨の指示を確認する。この場合、制御部25は、被検体1の姿勢変更指示ありと判断し（ステップS205, Yes）、その後、上述したステップS103～S105と同様に、被検体1内部のカプセル型内視鏡3が所定の臓器内到達位置（すなわち観察対象の臓器である大腸内の位置）に到達したか否かを判断する。 20

【0090】

すなわち、制御部25は、被検体1の姿勢変更指示ありの場合、上述したステップS103と同様に、カプセル型内視鏡3が上行結腸に到達した状態であるか否かを判断する（ステップS206）。制御部25は、カプセル型内視鏡3が上行結腸に到達した状態ではないと判断した場合（ステップS206, No）、上述したステップS104と同様に、カプセル型内視鏡3が横行結腸に到達した状態であるか否かを判断する（ステップS207）。制御部25は、カプセル型内視鏡3が横行結腸に到達した状態ではないと判断した場合（ステップS207, No）、上述したステップS105と同様に、カプセル型内視鏡3が下行結腸に到達した状態であるか否かを判断する（ステップS208）。 20

【0091】

一方、制御部25は、ステップS206においてカプセル型内視鏡3が上行結腸に到達した状態であると判断した場合（ステップS206, Yes）、上述したステップS106と同様に被検体1の取るべき姿勢を骨盤高位に決定する（ステップS209）。また、制御部25は、ステップS207においてカプセル型内視鏡3が横行結腸に到達した状態であると判断した場合（ステップS207, Yes）、上述したステップS107と同様に被検体1の取るべき姿勢を左側臥位に決定する（ステップS210）。また、制御部25は、ステップS208においてカプセル型内視鏡3が下行結腸に到達した状態であると判断した場合（ステップS208, Yes）、上述したステップS108と同様に被検体1の取るべき姿勢を座位に決定する（ステップS211）。 30

【0092】

このような制御部25は、上述したステップS209～S211のいずれかの処理手順を行って被検体1の取るべき姿勢を決定した後、上述したステップS109と同様に、被検体1内部のカプセル型内視鏡3の臓器内到達位置およびこの被検体1の姿勢を表示部12に表示させる（ステップS212）。この場合、表示制御部25cは、上述した実施の形態1の表示装置6の表示制御部15cと同様に、カプセル型内視鏡3の臓器内到達位置に対応した位置画像および姿勢画像を位置表示部12bおよび検査手順表示部12cにそれぞれ表示する制御を行う。 40

【0093】

その後、制御部25は、上述したステップS110と同様に、ステップS201において取得した被検体1の体内画像を表示部12に表示させる（ステップS213）。この場合、表示制御部25cは、上述した実施の形態1の表示装置6の表示制御部15cと同様 50

に、ステップS 2 0 1において取得した被検体1の体内画像（すなわちステップS 2 0 1において記憶部1 4に記憶させた体内画像）を画像表示部1 2 aに表示する制御を行う。その後、制御部2 5は、上述したステップS 2 0 1に戻り、このステップS 2 0 1以降の処理手順を繰り返す。

【0 0 9 4】

一方、上述したステップS 2 0 5において、制御部2 5は、入力部1 1を用いたクリック操作によって選択ボタン2 2 cが選択された場合、この選択ボタン2 2 cのクリック操作に対応して入力部1 1が入力した姿勢変更せずの指示情報をもとに、この被検体1の姿勢を変更しない旨の指示を確認する。この場合、制御部2 5は、被検体1の姿勢変更指示なしと判断し（ステップS 2 0 5, No）、上述したステップS 2 1 3に進み、このステップS 2 1 3以降の処理手順を繰り返す。

10

【0 0 9 5】

なお、制御部2 5は、上述したステップS 2 0 3においてカプセル停滞時間が所定時間以上継続していないと判断した場合（ステップS 2 0 3, No）、または、上述したステップS 2 0 8においてカプセル型内視鏡3が下行結腸に到達した状態ではないと判断した場合（ステップS 2 0 8, No）、上述したステップS 2 1 3に進み、このステップS 2 1 3以降の処理手順を繰り返す。

【0 0 9 6】

つぎに、被検体1の大腸が観察部位である場合を例示して、本発明の実施の形態2にかかる表示装置2 6の制御部2 5の動作を具体的に説明する。図8は、本発明の実施の形態2にかかる表示装置2 6の制御部2 5の動作を具体的に説明するための模式図である。以下、図8を参照しつつ、この制御部2 5の動作を具体的に説明する。

20

【0 0 9 7】

カプセル型内視鏡3は、上述した実施の形態1の場合と同様に、被検体1の口から飲込まれた後、蠕動等によって食道、胃、小腸等を順次通過する。このようにカプセル型内視鏡3が被検体1の臓器内部を順次進行する間、制御部2 5は、上述した実施の形態1にかかる表示装置6の制御部1 5と同様に、このカプセル型内視鏡3が撮像した体内画像P_nを取得する都度、この体内画像P_nが撮像された際のカプセル位置を算出する。

【0 0 9 8】

このような被検体1内部のカプセル型内視鏡3は、大腸に到達するまでの間、臓器内部において所定時間以上（例えば5秒間以上）停滞することなく、蠕動等によって食道、胃、小腸等を順次通過する。この場合、制御部2 5は、体内画像P_nを取得する毎に算出したカプセル位置をもとに、被検体1内部におけるカプセル停滞状態が所定時間以上継続していない旨を理解する。このような制御部2 5は、通信部1 3を介して順次取得した体内画像P_nを画像表示部1 2 aに順次表示させる。

30

【0 0 9 9】

ここで、カプセル型内視鏡3は、ベッド2上で仰臥位の姿勢を取っている被検体1内部の小腸から脱して上行結腸7に到達する。なお、観察部位である被検体1の大腸は、事前に内部洗浄されている。このことに起因して、このカプセル型内視鏡3は、蠕動のみによって上行結腸7内部を円滑に進行することが困難であり、この上行結腸7の内部（例えば小腸からの入口近傍）で停滞した状態になる。かかるカプセル型内視鏡3は、上行結腸7内部において停滞しつつ、この上行結腸内部の体内画像を順次撮像し、撮像した体内画像を外部に順次無線送信する。

40

【0 1 0 0】

かかる停滞状態のカプセル型内視鏡3が無線送信した画像信号を捕捉する受信アンテナ5 a～5 eの各受信電界強度は、この停滞状態のカプセル型内視鏡3に最も近い位置に配置された受信アンテナ5 dが最も強く、この停滞状態のカプセル型内視鏡3から残りの受信アンテナ5 a, 5 b, 5 c, 5 eまでの各距離の増大に伴って弱くなる。また、このようにカプセル停滞状態が継続する限り、かかる受信アンテナ5 a～5 eの各受信電界強度は、各受信アンテナ5 a～5 eのそれぞれについて略一定であり、その受信電界強度の変

50

化量は所定の範囲内である。

【0101】

制御部25は、このような受信アンテナ5a～5eの各受信電界強度を含む受信電界強度情報を体内画像P_nとともに順次取得し、かかる受信電界強度情報をもとにカプセル位置を順次算出する。ここで、かかる受信電界強度情報に含まれる受信アンテナ5a～5e別の各受信電界強度の変化量が所定の範囲であるため、かかる制御部25によって順次算出される各カプセル位置の変化量は、所定の範囲内である。この場合、制御部25は、かかる受信電界強度情報をもとに算出したカプセル位置が上行結腸7の端部（小腸からの入口近傍）に対応する旨を理解し、且つ、かかるカプセル位置の変化量が所定の範囲内であることに基づいて、上行結腸7内部のカプセル型内視鏡3が停滞状態であると判断する。 10

【0102】

さらに、制御部25は、かかる受信電界強度情報とともに順次取得した体内画像P_nの撮像時間情報または取得時間情報をもとに、かかる上行結腸7内部におけるカプセル停滞状態が所定時間以上（例えば5秒以上）継続したと判断する。この場合、制御部25は、図8に示すように、画像表示部12aに体内画像P_nを表示する制御を行い、且つ、表示部12に確認ウィンドウ22aを表示する制御を行う。

【0103】

かかる確認ウィンドウ22aが表示部12に表示された場合、医師または看護師等のユーザは、かかる画像表示部12aに表示された体内画像P_nを視認することによって、被検体1内部のカプセル型内視鏡3が大腸内部に到達した旨を知ることができる。この場合、ユーザは、入力部11を用いて選択ボタン22bにカーソルKを合わせ、この選択ボタン22bのクリック操作を行う。かかる入力部11は、この選択ボタン22bに対応した指示情報、すなわち被検体1の姿勢変更を指示する旨の指示情報を制御部25に入力する。 20

【0104】

制御部25は、かかる入力部11から入力された姿勢変更の指示情報をもとに、被検体1の姿勢変更指示ありと判断し、この停滞状態のカプセル型内視鏡3の臓器内到達位置である上行結腸7に対応した骨盤高位を被検体1の取るべき姿勢に決定する。この場合、制御部25は、臓器内到達位置が上行結腸7（小腸からの入口近傍）である旨を示す位置画像Q1を位置表示部12bに表示する制御を行い、且つ、被検体1の取るべき姿勢が骨盤高位である旨を示す姿勢画像R1を検査手順表示部12cに表示する制御を行う。 30

【0105】

その後、制御部25は、通信部13を介して順次取得した体内画像P_nを画像表示部12aにリアルタイムに表示する制御を行うとともに、かかる体内画像P_nを取得する毎にカプセル位置を算出し、かかるカプセル位置をもとにカプセル停滞状態が所定時間以上継続したか否かを判断する。制御部25は、カプセル停滞状態が所定時間以上継続したと判断した場合、その都度、表示部12に確認ウィンドウ22aを表示する制御を行う。すなわち、かかる確認ウィンドウ22aは、カプセル型内視鏡3が被検体1の横行結腸8または下行結腸9の内部において所定時間以上継続的に停滞する毎に、表示部12に表示される。 40

【0106】

また、制御部25は、かかる確認ウィンドウ22aの選択ボタン22bに対応した姿勢変更の指示情報が入力された場合、その都度、カプセル型内視鏡3の臓器内到達位置に対応した被検体1の取るべき姿勢を判断する。具体的には、制御部25は、停滞状態のカプセル型内視鏡3の臓器内到達位置が上行結腸7から横行結腸8に変化した場合、上述した位置画像Q1に代えて横行結腸8に対応する位置画像Q2を位置表示部12bに表示する制御を行い、且つ、上述した姿勢画像R1に代えて横行結腸8に対応する姿勢画像R2を検査手順表示部12cに表示する制御を行う。その後、制御部25は、停滞状態のカプセル型内視鏡3の臓器内到達位置が横行結腸8から下行結腸9に変化した場合、この位置画像Q2に代えて下行結腸9に対応する位置画像Q3を位置表示部12bに表示する制御を 50

行い、且つ、この姿勢画像 R 2 に代えて下行結腸 9 に対応する姿勢画像 R 3 を検査手順表示部 1 2 c に表示する制御を行う。

【0107】

なお、制御部 2 5 は、確認ウィンドウ 2 2 a の選択ボタン 2 2 c に対応した姿勢変更せずにの指示情報が入力された場合、現に位置表示部 1 2 b に表示されている位置画像、現に検査手順表示部 1 2 c に表示されている姿勢画像、または、位置表示部 1 2 b および検査手順表示部 1 2 c に画像が表示されていない状態を変化させずに、画像表示部 1 2 a に体内画像 P_n を表示させる。

【0108】

以上、説明したように、本発明の実施の形態 2 では、上述した実施の形態 1 と同様に被
 検体内部におけるカプセル位置を算出し、このカプセル位置の変化量をもとに、被検体内
 部のカプセル型内視鏡が停滞状態であるか否かを判断し、この判断したカプセル停滞状態
 が所定時間以上継続する場合、この停滞状態のカプセル型内視鏡の臓器内到達位置に対応
 した被検体の取るべき姿勢を判断し、この判断した姿勢を示す姿勢画像を表示するように
 構成した。このため、臓器内部においてカプセル型内視鏡が停滞状態である場合に、この
 停滞状態のカプセル型内視鏡の進行を促進する被検体の姿勢を示すことができ、上述した
 実施の形態 1 と同様の作用効果を享受するとともに、カプセル型内視鏡の臓器内到達位置
 に対応して姿勢を変更する被検体の負担を軽減できる表示装置およびこれを用いた被検体
 内情報取得システムを実現することができる。

【0109】

また、かかるカプセル停滞状態が所定時間以上継続した場合に、被検体の姿勢を変更する
 か否かの指示の入力を依頼する依頼画面を表示し、この依頼画面の中から選択された姿
 勢変更の指示を入力した場合、この姿勢変更の指示に基づいて被検体の取るべき姿勢を判
 断し、この判断した姿勢を示す姿勢画像を表示するように構成した。このため、被検体内
 部において停滞状態のカプセル型内視鏡の停滞位置が大腸等の所望の臓器内部の位置であ
 るか否かを容易に確認することができ、所望の臓器内部にカプセル型内視鏡が到達した場
 合に被検体の取るべき姿勢を表示することができる。

【0110】

(実施の形態 2 の変形例)

つぎに、本発明の実施の形態 2 の変形例について説明する。上述した実施の形態 2 では
 、被検体 1 の体内画像を取得する都度、この体内画像に対応付けられた受信電界強度情報
 をもとにカプセル位置を算出していたが、この実施の形態 2 の変形例では、取得した体内
 画像に対応付けられた受信電界強度情報をもとに、臓器内部のカプセル型内視鏡 3 が停滞
 状態であるか否かを判断し、カプセル停滞状態である場合にカプセル位置を算出するよう
 に構成している。

【0111】

図 9 は、本発明の実施の形態 2 の変形例にかかる表示装置の一構成例を模式的に示すブ
 ロック図である。図 9 に示すように、この実施の形態 2 の変形例にかかる表示装置 2 7 は
 、上述した実施の形態 2 にかかる表示装置 2 6 の制御部 2 5 に代えて制御部 2 8 を有する
 。また、本発明の実施の形態 2 の変形例にかかる被検体内情報取得システムは、上述した
 実施の形態 2 にかかる被検体内情報取得システムの表示装置 2 6 に代えて表示装置 2 7 を
 有する。その他の構成は実施の形態 2 と同じであり、同一構成部分には同一符号を付して
 いる。

【0112】

制御部 2 8 は、被検体 1 の体内画像とともに取得した受信電界強度情報をもとに、被検
 体 1 内部におけるカプセル停滞状態が所定時間以上継続したか否かを判断し、かかるカプ
 セル停滞状態が所定時間以上継続した場合にカプセル位置を算出する。また、制御部 2 8
 は、このように算出したカプセル位置に対応したカプセル型内視鏡 3 の臓器内到達位置が
 所定の到達位置 (例えば観察部位である大腸内部の位置) である場合、この臓器内到達位
 置に対応した被検体 1 の取るべき姿勢を判断し、この判断した被検体 1 の姿勢を示す姿勢

画像を検査手順表示部 1 2 c に表示させる。かかる制御部 2 8 が有するその他の機能は、上述した実施の形態 2 にかかる表示装置 2 6 の制御部 2 5 と同様である。

【0 1 1 3】

このような制御部 2 8 は、上述した制御部 2 5 と同様に姿勢判断部 1 5 b および表示制御部 2 5 c を有する。また、制御部 2 8 は、上述した制御部 2 5 の位置演算部 1 5 a に代えて位置演算部 2 8 a を有し、停滞判断部 2 5 d に代えて停滞判断部 2 8 d を有する。

【0 1 1 4】

位置演算部 2 8 a は、被検体 1 内部においてカプセル停滞状態が所定時間以上継続した場合、被検体 1 の体内画像に対応付けられた受信電界強度情報をもとに、停滞状態のカプセル型内視鏡 3 の位置（停滞状態のカプセル位置）を算出する。具体的には、位置演算部 2 8 a は、カプセル停滞状態が所定時間以上継続し且つ被検体 1 の姿勢変更の指示が入力された場合に、かかる停滞状態のカプセル位置を算出する。また、位置演算部 2 8 a は、かかる停滞状態のカプセル位置をもとに、停滞状態のカプセル型内視鏡 3 の臓器内到達位置を算出し、この停滞状態のカプセル型内視鏡 3 が撮像した体内画像と停滞状態のカプセル位置とに対応した臓器内到達位置を特定する。すなわち、かかる位置演算部 2 8 a は、カプセル位置の算出タイミングが異なること以外、上述した実施の形態 2 にかかる表示装置 2 6 の位置演算部 1 5 a と同様である。

10

【0 1 1 5】

停滞判断部 2 8 d は、通信部 1 3 を介して被検体 1 の体内画像を取得する都度、この体内画像に対応付けられた受信電界強度情報をもとに、被検体 1 内部のカプセル型内視鏡 3 が臓器内部において停滞した状態であるか否かを判断する。この場合、停滞判断部 2 8 d は、かかる受信電界強度情報に含まれる受信アンテナ別の受信電界強度の変化量を算出し、かかる受信アンテナ別の受信電界強度の変化量が所定の範囲内であれば、カプセル停滞状態であると判断する。かかる停滞判断部 2 8 d は、カプセル停滞状態であると判断した場合、通信部 1 3 を介して順次取得される被検体 1 の体内画像の取得時間情報または体内画像の撮像時間情報等をもとに、このカプセル停滞状態が所定時間以上（例えば 5 秒以上）継続したか否かを判断する。

20

【0 1 1 6】

つぎに、本発明の実施の形態 2 の変形例にかかる表示装置 2 7 の制御部 2 8 の動作について説明する。図 1 0 は、本発明の実施の形態 2 の変形例にかかる表示装置 2 7 の制御部 2 8 の処理手順を例示するフローチャートである。

30

【0 1 1 7】

制御部 2 8 は、被検体 1 の体内画像とともに取得した受信電界強度情報をもとに、被検体 1 内部におけるカプセル停滞状態が所定時間以上継続したか否かを判断する。そして、制御部 2 8 は、カプセル停滞状態が所定時間以上継続し且つ被検体 1 の姿勢変更の指示が入力された場合にカプセル位置を算出し、この算出したカプセル位置に対応した臓器内到達位置を算出する。制御部 2 8 は、この臓器内到達位置が大腸内部の位置（上行結腸、横行結腸、または下行結腸のいずれか）である場合、この臓器内到達位置に対応した被検体 1 の取るべき姿勢を判断し、この判断した姿勢を示す姿勢画像を検査手順表示部 1 2 c に表示させる。

40

【0 1 1 8】

すなわち図 1 0 に示すように、制御部 2 8 は、上述したステップ S 2 0 1 と同様に、通信部 1 3 を介して被検体 1 の体内画像および受信電界強度情報を取得する（ステップ S 3 0 1）。つぎに、制御部 2 8 は、被検体 1 内部においてカプセル停滞状態が所定時間以上継続したか否かを判断する（ステップ S 3 0 2）。

【0 1 1 9】

具体的には、停滞判断部 2 8 d は、ステップ S 3 0 1 において体内画像とともに取得した受信電界強度情報をもとに、受信アンテナ別の受信電界強度の変化量を算出し、この算出した受信電界強度の変化量が所定の範囲内である場合、被検体 1 内部のカプセル型内視鏡が停滞状態（すなわちカプセル停滞状態）であると判断する。そして、停滞判断部 2 8

50

dは、ステップS301において取得した体内画像の撮像時間情報または取得時間情報をもとに、被検体1内部のカプセル型内視鏡3が停滞してからの経過時間を算出し、この算出した経過時間が所定時間以上（例えば5秒以上）である場合、かかるカプセル停滞状態が所定時間以上継続したと判断する。

【0120】

制御部28は、このようにカプセル停滞時間が所定時間以上継続したと判断した場合（ステップS302, Yes）、上述したステップS204と同様に、この停滞状態のカプセル型内視鏡3を臓器内部に含む被検体1の姿勢を変更するか否かを確認する（ステップS303）。その後、制御部28は、上述したステップS205と同様に、被検体1の姿勢変更指示の有無を判断し（ステップS304）、被検体1の姿勢変更指示ありと判断した10
場合（ステップS304, Yes）、この停滞状態のカプセル位置を算出する（ステップS305）。この場合、位置演算部28aは、上述したステップS301において体内画像とともに取得した受信電界強度情報をもとに、この停滞状態のカプセル位置を算出する。

【0121】

つぎに、制御部28は、この停滞状態のカプセル型内視鏡3が所定の臓器内到達位置（すなわち観察対象の臓器である大腸内の位置）に到達したか否かを判断する。具体的には、制御部28は、上述したステップS206と同様に、この停滞状態のカプセル型内視鏡3が上行結腸に到達した状態であるか否かを判断する（ステップS306）。制御部28は、この停滞状態のカプセル型内視鏡3が上行結腸に到達した状態ではないと判断した場20
合（ステップS306, No）、上述したステップS207と同様に、この停滞状態のカプセル型内視鏡3が横行結腸に到達した状態であるか否かを判断する（ステップS307）。制御部28は、この停滞状態のカプセル型内視鏡3が横行結腸に到達した状態ではないと判断した場合（ステップS307, No）、上述したステップS208と同様に、この停滞状態のカプセル型内視鏡3が下行結腸に到達した状態であるか否かを判断する（ステップS308）。

【0122】

一方、制御部28は、ステップS306において停滞状態のカプセル型内視鏡3が上行結腸に到達した状態であると判断した場合（ステップS306, Yes）、上述したステップS209と同様に、被検体1の取るべき姿勢を骨盤高位に決定する（ステップS309）。また、制御部28は、ステップS307において停滞状態のカプセル型内視鏡3が横行結腸に到達した状態であると判断した場合（ステップS307, Yes）、上述したステップS210と同様に被検体1の取るべき姿勢を左側臥位に決定する（ステップS310）。また、制御部28は、ステップS308において停滞状態のカプセル型内視鏡3が下行結腸に到達した状態であると判断した場合（ステップS308, Yes）、上述したステップS211と同様に被検体1の取るべき姿勢を座位に決定する（ステップS311）。30

【0123】

このような制御部28は、上述したステップS309～S311のいずれかの処理手順を行って被検体1の取るべき姿勢を決定した後、上述したステップS212と同様に、被検体1内部のカプセル型内視鏡3の臓器内到達位置およびこの被検体1の姿勢を表示部12に表示させる（ステップS312）。続いて、制御部28は、上述したステップS213と同様に、ステップS301において取得した被検体1の体内画像を表示部12に表示させる（ステップS313）。その後、制御部28は、上述したステップS301に戻り、このステップS301以降の処理手順を繰り返す。40

【0124】

なお、制御部28は、上述したステップS302においてカプセル停滞時間が所定時間以上継続していないと判断した場合（ステップS302, No）、上述したステップS304において被検体1の姿勢変更指示なしと判断した場合（ステップS304, No）、または、上述したステップS308において停滞状態のカプセル型内視鏡3が下行結腸に50

到達した状態ではないと判断した場合（ステップS308, No）、上述したステップS313に進み、このステップS313以降の処理手順を繰り返す。

【0125】

以上、説明したように、本発明の実施の形態2の変形例では、被検体の体内画像を取得する都度、この体内画像に対応付けられた受信電界強度情報の変化量を算出し、この算出した受信電界強度情報の変化量をもとに、被検体内部のカプセル型内視鏡が停滞状態であるか否かを判断し、この判断したカプセル停滞状態が所定時間以上継続する場合に、この停滞状態のカプセル位置を算出するようにし、この算出した停滞状態のカプセル位置をもとに停滞状態のカプセル型内視鏡の臓器内到達位置を算出し、この算出した臓器内到達位置に対応した被検体の取るべき姿勢を判断し、この判断した姿勢を示す姿勢画像を表示するよう10
に構成した。このため、被検体内部において停滞状態のカプセル型内視鏡の位置を効率的に算出することができ、上述した実施の形態2と同様の作用効果を楽しむとともに、処理速度を高めることができる表示装置およびこれを用いた被検体内情報取得システムを実現できる。

【0126】

また、かかるカプセル停滞状態が所定時間以上継続した場合に、被検体の姿勢を変更するか否かの指示の入力を依頼する依頼画面を表示し、この依頼画面の中から選択された姿勢変更の指示を入力した場合、この姿勢変更の指示に基づいて停滞状態のカプセル位置を算出するようにし、この算出した停滞状態のカプセル位置が所定の臓器内到達位置に対応する場合、この臓器内到達位置に対応した被検体の取るべき姿勢を判断し、この判断した20
姿勢を示す姿勢画像を表示するよう構成した。このため、上述した実施の形態2の場合と同様に、被検体内部において停滞状態のカプセル型内視鏡の停滞位置が大腸等の所望の臓器内部の位置であるか否かを容易に確認することができ、所望の臓器内部にカプセル型内視鏡が到達した場合に被検体の取るべき姿勢を表示することができる。

【0127】

（実施の形態3）

つぎに、本発明の実施の形態3について説明する。上述した実施の形態2では、姿勢画像を検査手順表示部12cに表示することによって、被検体1の取るべき姿勢をユーザ等に知らせていたが、この実施の形態3では、さらに音声情報を出力して、被検体1の取るべき姿勢を報知している。30

【0128】

図11は、本発明の実施の形態3にかかる表示装置の一構成例を模式的に示すブロック図である。図11に示すように、この実施の形態3にかかる表示装置36は、上述した実施の形態2にかかる表示装置26の制御部25に代えて制御部35を有し、被検体1の取るべき姿勢を示す音声情報を報知する報知部34をさらに有する。また、本発明の実施の形態3にかかる被検体内情報取得システムは、上述した実施の形態2にかかる被検体内情報取得システムの表示装置26に代えて表示装置36を有する。その他の構成は実施の形態2と同じであり、同一構成部分には同一符号を付している。

【0129】

報知部34は、臓器内部にカプセル型内視鏡3が導入された被検体1の取るべき姿勢を示す音声情報を報知する。40
具体的には、報知部34は、検査手順表示部12cに表示された姿勢画像の示す被検体1の取るべき姿勢に対応した音声情報を出力し、これによって、この被検体1の取るべき姿勢を被検体1または医師または看護師等のユーザに報知する。なお、かかる報知部34が報知する音声情報は、被検体1の取るべき姿勢そのものを示すもの（例えば「骨盤高位」「左側臥位」「座位」等）であってもよいし、この被検体1の取るべき姿勢を説明する内容のものであってもよい。

【0130】

制御部35は、報知部34に対し、被検体1内部のカプセル型内視鏡3の臓器内到達位置に対応した被検体1の取るべき姿勢を示す音声情報を報知する制御を行う。かかる制御部35が有するその他の機能は、上述した実施の形態2にかかる表示装置26の制御部250

5と同様である。このような制御部35は、上述した制御部25と同様に、位置演算部15a、姿勢判断部15b、表示制御部25c、および停滞判断部25dを有し、報知部34を制御する報知制御部35eをさらに有する。

【0131】

報知制御部35eは、臓器内部にカプセル型内視鏡3が導入された被検体1の取るべき姿勢を示す音声情報を報知するように報知部34を制御する。具体的には、報知制御部35eは、上述した姿勢判断部15bが判断した被検体1の取るべき姿勢を示す音声情報を生成し、この生成した音声情報を報知部34に報知させる。かかる報知制御部35eが報知部34に報知させる音声情報は、上述した検査手順表示部12cに表示される姿勢画像の示す被検体1の姿勢に対応する。

10

【0132】

つぎに、本発明の実施の形態3にかかる表示装置36の制御部35の動作について説明する。図12は、本発明の実施の形態3にかかる表示装置36の制御部35の処理手順を例示するフローチャートである。制御部35は、被検体1内部のカプセル型内視鏡3の臓器内到達位置に対応した被検体1の取るべき姿勢を決定した場合、この臓器内到達位置および被検体1の取るべき姿勢を表示部12に表示させ、さらに、この被検体1の取るべき姿勢を示す音声情報を報知部34に報知させる。かかる制御部35が実行するその他の処理手順は、上述した実施の形態2にかかる表示装置26の制御部25の処理手順(図7参照)と略同様である。

【0133】

20

すなわち図12に示すように、制御部35は、上述したステップS201、S202と同様に、通信部13を介して被検体1の体内画像および受信電界強度情報を取得し(ステップS401)、この体内画像とともに取得した受信電界強度情報をもとにカプセル位置を算出する(ステップS402)。

【0134】

つぎに、制御部35は、上述したステップS203と同様に、被検体1内部におけるカプセル停滞状態が所定時間以上継続したか否かを判断し(ステップS403)、カプセル停滞時間が所定時間以上継続したと判断した場合(ステップS403, Yes)、上述したステップS204と同様に、この停滞状態のカプセル型内視鏡3を臓器内部に含む被検体1の姿勢を変更するか否かを確認する(ステップS404)。そして、制御部35は、上述したステップS205と同様に、この姿勢変更指示の確認結果をもとに被検体1の姿勢変更指示の有無を判断する(ステップS405)。

30

【0135】

制御部35は、このステップS405において被検体1の姿勢変更指示ありと判断した場合(ステップS405, Yes)、上述したステップS206~S208と同様に、被検体1内部のカプセル型内視鏡3が所定の臓器内到達位置(すなわち観察対象の臓器である大腸内の位置)に到達したか否かを判断する。

【0136】

すなわち、制御部35は、被検体1の姿勢変更指示ありの場合、上述したステップS206と同様に、カプセル型内視鏡3が上行結腸に到達した状態であるか否かを判断する(ステップS406)。制御部35は、カプセル型内視鏡3が上行結腸に到達した状態ではないと判断した場合(ステップS406, No)、上述したステップS207と同様に、カプセル型内視鏡3が横行結腸に到達した状態であるか否かを判断する(ステップS407)。制御部35は、カプセル型内視鏡3が横行結腸に到達した状態ではないと判断した場合(ステップS407, No)、上述したステップS208と同様に、カプセル型内視鏡3が下行結腸に到達した状態であるか否かを判断する(ステップS408)。

40

【0137】

一方、制御部35は、ステップS406においてカプセル型内視鏡3が上行結腸に到達した状態であると判断した場合(ステップS406, Yes)、上述したステップS209と同様に被検体1の取るべき姿勢を骨盤高位に決定する(ステップS409)。また、

50

制御部35は、ステップS407においてカプセル型内視鏡3が横行結腸に到達した状態であると判断した場合（ステップS407, Yes）、上述したステップS210と同様に被検体1の取るべき姿勢を左側臥位に決定する（ステップS410）。また、制御部35は、ステップS408においてカプセル型内視鏡3が下行結腸に到達した状態であると判断した場合（ステップS408, Yes）、上述したステップS211と同様に被検体1の取るべき姿勢を座位に決定する（ステップS411）。

【0138】

このような制御部35は、上述したステップS409～S411のいずれかの処理手順を行って被検体1の取るべき姿勢を決定した後、上述したステップS212と同様に、被検体1内部のカプセル型内視鏡3の臓器内到達位置およびこの被検体1の姿勢を表示部12に表示させる（ステップS412）。 10

【0139】

その後、制御部35は、この被検体1の取るべき姿勢を報知部34に報知させる（ステップS413）。具体的には、報知制御部35eは、上述したステップS409～S411のいずれかの処理手順を行って決定した被検体1の取るべき姿勢を示す音声情報を生成し、この生成した音声情報を報知するように報知部34を制御する。この場合、報知制御部35eは、上述したステップS412において表示される被検体の姿勢、すなわち検査手順表示部12cに表示される姿勢画像の示す被検体1の姿勢に対応した音声情報（例えば被検体1の姿勢そのものを示す音声情報または被検体1の姿勢を説明する内容の音声情報）を報知部34に報知させる。 20

【0140】

つぎに、制御部35は、上述したステップS213と同様に、ステップS401において取得した被検体1の体内画像を表示部12に表示させる（ステップS414）。その後、制御部35は、上述したステップS401に戻り、このステップS401以降の処理手順を繰り返す。

【0141】

なお、制御部35は、上述したステップS403においてカプセル停滞時間が所定時間以上継続していないと判断した場合（ステップS403, No）、上述したステップS405において被検体1の姿勢変更指示なしと判断した場合（ステップS405, No）、または、上述したステップS408においてカプセル型内視鏡3が下行結腸に到達した状態ではないと判断した場合（ステップS408, No）、上述したステップS414に進み、このステップS414以降の処理手順を繰り返す。 30

【0142】

つぎに、被検体1の大腸が観察部位である場合を例示して、本発明の実施の形態3にかかる表示装置36の制御部35の動作を具体的に説明する。図13は、本発明の実施の形態3にかかる表示装置36の制御部35の動作を具体的に説明するための模式図である。以下、図13を参照しつつ、この制御部35の動作を具体的に説明する。

【0143】

カプセル型内視鏡3は、上述した実施の形態2の場合と同様に、被検体1の口から飲込まれた後、蠕動等によって食道、胃、小腸等を順次通過する。このようにカプセル型内視鏡3が被検体1の臓器内部を順次進行する間、制御部35は、上述した実施の形態2にかかる表示装置26の制御部25と同様に、このカプセル型内視鏡3が撮像した体内画像P_nを取得する都度、この体内画像P_nが撮像された際のカプセル位置を算出する。 40

【0144】

また、制御部35は、被検体1内部においてカプセル停滞状態が所定時間以上（例えば5秒間以上）継続しなければ、上述した実施の形態2にかかる表示装置26の制御部25と同様に、確認ウィンドウ22aを表示することなく、かかる体内画像P_nを画像表示部12aに順次表示させる。

【0145】

一方、かかる被検体1内部のカプセル型内視鏡3が上行結腸に到達して所定時間以上（ 50

例えば5秒間以上) 停滞した場合、制御部35は、上述した実施の形態2にかかる表示装置26の制御部25と同様に、上行結腸内においてカプセル停滞状態が所定時間以上継続したと判断し、画像表示部12aに体内画像P_nを表示する制御を行い、且つ、表示部12に確認ウィンドウ22aを表示する制御を行う。さらに、制御部35は、この確認ウィンドウ22aの選択ボタン22bに対応した姿勢変更の指示情報が入力部11によって入力された場合に被検体1の姿勢変更指示ありと判断し、この停滞状態のカプセル型内視鏡3の臓器内到達位置である上行結腸7に対応した骨盤高位を被検体1の取るべき姿勢に決定する。

【0146】

制御部35は、このように被検体1の取るべき姿勢を骨盤高位に決定した場合、上述した位置画像Q1および姿勢画像R1を位置表示部12bおよび検査手順表示部12cにそれぞれ表示する制御を行う。続いて、制御部35は、この決定した被検体1の取るべき姿勢(骨盤高位)を示す音声情報を報知するように報知部34を制御する。かかる制御部35の制御に基づいて、報知部34は、例えば被検体1の取るべき姿勢(骨盤高位)を説明する内容の音声情報「両足を立てて腰を高い位置に上げてください」を被検体1に報知する。

10

【0147】

このような音声情報を報知部34が被検体1に対して報知することによって、被検体1は、現在自分が取るべき姿勢を容易に理解できる。このため、医師または看護師等のユーザは、この姿勢(骨盤高位)を被検体1に容易に取らせることができる。このようにして、被検体1が骨盤姿勢を取った場合、上行結腸7内部のカプセル型内視鏡3は、上行結腸7内部を円滑に進行して横行結腸8に到達する。

20

【0148】

その後、制御部35は、上述した実施の形態2にかかる表示装置26の制御部25と同様に、カプセル停滞状態が所定時間以上継続したと判断する都度、表示部12に確認ウィンドウ22aを表示する制御を行う。すなわち、かかる確認ウィンドウ22aは、カプセル型内視鏡3が被検体1の横行結腸8または下行結腸9の内部において所定時間以上継続的に停滞する毎に、表示部12に表示される。

【0149】

このような制御部35は、かかる確認ウィンドウ22aの選択ボタン22bに対応した姿勢変更の指示情報が入力部11によって入力された場合、その都度、カプセル型内視鏡3の臓器内到達位置に対応した被検体1の取るべき姿勢を判断する。具体的には、制御部35は、カプセル型内視鏡3が横行結腸8内部において所定時間以上継続的に停滞した場合、被検体1の取るべき姿勢を左側臥位に決定し、上述した位置画像Q2および姿勢画像R2を位置表示部12bおよび検査手順表示部12cにそれぞれ表示する制御を行う。続いて、制御部35は、この被検体1の取るべき姿勢(左側臥位)を示す音声情報を報知するように報知部34を制御する。一方、制御部35は、カプセル型内視鏡3が下行結腸9内部において所定時間以上継続的に停滞した場合、被検体1の取るべき姿勢を座位に決定し、上述した位置画像Q3および姿勢画像R3を位置表示部12bおよび検査手順表示部12cにそれぞれ表示する制御を行う。続いて、制御部35は、この被検体1の取るべき姿勢(座位)を示す音声情報を報知するように報知部34を制御する。

30

40

【0150】

このような制御部35の制御に基づいて、報知部34は、被検体1内部のカプセル型内視鏡3の臓器内到達位置が上行結腸、横行結腸、または下行結腸に変化する都度、この現在の臓器内到達位置に対応した被検体1の取るべき姿勢を示す音声情報を報知することができる。かかる報知部34の音声情報によって、被検体1は、現在自分が取るべき姿勢を容易に理解できる。このため、医師または看護師等のユーザは、現在のカプセル型内視鏡3の臓器内到達位置に対応した姿勢(すなわちカプセル型内視鏡3の円滑な進行を促進する姿勢)を被検体1に容易に取らせることができる。このように、報知部34の音声情報に従って被検体1が姿勢を順次変更した場合、この被検体1内部のカプセル型内視鏡3は

50

、上行結腸7、横行結腸8、および下行結腸9を順次円滑に進行することができる。

【0151】

以上、説明したように、本発明の実施の形態3では、上述した実施の形態2と同様の機能を有し、さらに、被検体の取るべき姿勢を示す音声情報を報知するように構成した。このため、カプセル型内視鏡の臓器内到達位置に対応して現在取るべき姿勢（すなわち臓器内部のカプセル型内視鏡の円滑な進行を促進する姿勢）を被検体に容易に理解させることができ、上述した実施の形態2と同様の作用効果を楽しむとともに、この臓器内部のカプセル型内視鏡の円滑な進行を促進する姿勢を被検体に容易に取らせることができる表示装置およびこれを用いた被検体内情報取得システムを実現することができる。

【0152】

10

(実施の形態4)

つぎに、本発明の実施の形態4について説明する。上述した実施の形態2では、姿勢画像を検査手順表示部12cに表示することによって、被検体1の取るべき姿勢をユーザ等に知らせていたが、この実施の形態4では、さらに、被検体1を載置するベッドを被検体1の取るべき姿勢に合わせて駆動することによって、この被検体1の姿勢を変更している。

【0153】

図14は、本発明の実施の形態4にかかる被検体内情報取得システムの一構成例を示す模式図である。図14に示すように、この実施の形態4にかかる被検体内情報取得システムは、上述した実施の形態2にかかる被検体内情報取得システムのベッド2に代えて駆動式のベッド47を有し、このベッド47を駆動するベッド駆動部49をさらに有する。また、この実施の形態4にかかる被検体内情報取得システムは、上述した実施の形態2にかかる表示装置26に代えて表示装置46を有する。その他の構成は実施の形態2と同じであり、同一構成部分には同一符号を付している。

20

【0154】

ベッド47は、臓器内部にカプセル型内視鏡3が導入される被検体1を載置する載置部として機能し、ベッド駆動部49の動作によって足長を調整可能な駆動式のベッドである。具体的には、ベッド47は、表示装置46からの指示に基づいて動作するベッド駆動部49が設けられ、足長が調整可能な可動式の右前足47a、左前足47b、右後足47c、左後足47dを有する。かかる右前足47a、左前足47b、右後足47c、および左後足47dの各足長は、このベッド駆動部49の動作によって所望の長さに調整される。また、ベッド47は、被検体1を束縛するためのベルト48a、48b、48cを有する。かかるベルト48a、48b、48cによって束縛された被検体1は、ベッド47に対して略固定された（一体化された）状態になる。

30

【0155】

ベッド駆動部49は、かかるベッド47を駆動して被検体1の姿勢を変更する駆動部として機能する。具体的には、ベッド駆動部49は、例えば表示装置46の制御部（後述する）とケーブルを介して接続され、この表示装置46の制御部によって駆動制御される。このようなベッド駆動部49は、カプセル型内視鏡3の臓器内到達位置に対応した被検体1の取るべき姿勢に合わせてベッド47の右前足47a、左前足47b、右後足47c、および左後足47dをそれぞれ駆動し、かかる右前足47a、左前足47b、右後足47c、および左後足47dの各足長を所望の長さにそれぞれ調整する。ベッド駆動部49は、このようなベッド47の各足長を調整することによって、このベッド47上に載置（束縛）された被検体1の姿勢を変更する。

40

【0156】

つぎに、本発明の実施の形態4にかかる表示装置46の構成について説明する。図15は、本発明の実施の形態4にかかる表示装置46の一構成例を模式的に示すブロック図である。図15に示すように、この実施の形態4にかかる表示装置46は、上述した実施の形態2にかかる表示装置26の制御部25に代えて制御部45を有する。この制御部45は、上述したベッド駆動部49を制御する機能を有する。その他の構成は実施の形態2と

50

同じであり、同一構成部分には同一符号を付している。

【0157】

制御部45は、上述したベッド駆動部49を制御することによって、被検体1内部のカプセル型内視鏡3の臓器内到達位置に対応した被検体1の取るべき姿勢に合わせてベッド47上の被検体1の姿勢を変更する。かかる制御部45が有するその他の機能は、上述した実施の形態2にかかる表示装置26の制御部25と同様である。このような制御部45は、上述した制御部25と同様に、位置演算部15a、姿勢判断部15b、表示制御部25c、および停滞判断部25dを有し、ベッド駆動部49を駆動制御する駆動制御部45eをさらに有する。

【0158】

駆動制御部45eは、被検体1内部に導入されたカプセル型内視鏡3の臓器内到達位置に対応した被検体1の取るべき姿勢に合わせてベッド47上の被検体1の姿勢を変更するようにベッド駆動部49を駆動制御する。具体的には、駆動制御部45eは、上述した姿勢判断部15bが判断した被検体1の取るべき姿勢に合わせてベッド駆動部49を駆動制御し、これによって、この被検体1の取るべき姿勢に対応した姿勢をベッド47上の被検体1に取らせる。このような駆動制御部45eは、例えば姿勢判断部15bが決定する被検体1の各姿勢（例えば上述した骨盤高位、左側臥位、座位）にそれぞれ対応したベッド47の各足長データを予め有する。駆動制御部45eは、かかる各足長データをもとに、右前足47a、左前足47b、右後足47c、および左後足47dの各足長が被検体1の取るべき姿勢に対応した長さに調整されるようにベッド駆動部49を駆動制御する。このようにして、駆動制御部45eは、ベッド47上の被検体1の姿勢を上述した姿勢判断部15bが判断した姿勢（すなわち被検体1の取るべき姿勢）に合った姿勢に変更するベッド駆動部49の駆動制御を行う。

【0159】

なお、かかる姿勢判断部15bが判断した姿勢に合った姿勢とは、ベッド47の駆動によってベッド47上の被検体1に取らせる姿勢であり、具体的には、被検体1の上半身に比して下半身を高位にした下半身高位な姿勢、被検体1の左側部に比して右側部を高位にした右側高位な姿勢、被検体1の下半身に比して上半身を高位にした上半身高位な姿勢が挙げられる。この場合、下半身高位な姿勢は上述した骨盤高位に対応し、右側高位な姿勢は上述した左側臥位に対応し、上半身高位な姿勢は上述した座位に対応する。

【0160】

つぎに、本発明の実施の形態4にかかる表示装置46の制御部45の動作について説明する。図16は、本発明の実施の形態4にかかる表示装置46の制御部45の処理手順を例示するフローチャートである。制御部45は、被検体1内部のカプセル型内視鏡3の臓器内到達位置に対応した被検体1の取るべき姿勢を決定した場合、この臓器内到達位置および被検体1の取るべき姿勢を表示部12に表示させる。さらに、かかる制御部45は、この被検体1の取るべき姿勢に合わせてベッド駆動部49の駆動制御を行って、カプセル型内視鏡3の臓器内到達位置に対応して姿勢判断部15bが判断した姿勢に合った姿勢をベッド47上の被検体1に取らせる。かかる制御部45が実行するその他の処理手順は、上述した実施の形態2にかかる表示装置26の制御部25の処理手順（図7参照）と同様である。

【0161】

すなわち図16に示すように、制御部45は、上述したステップS201、S202と同様に、通信部13を介して被検体1の体内画像および受信電界強度情報を取得し（ステップS501）、この体内画像とともに取得した受信電界強度情報をもとにカプセル位置を算出する（ステップS502）。

【0162】

つぎに、制御部45は、上述したステップS203と同様に、被検体1内部におけるカプセル停滞状態が所定時間以上継続したか否かを判断し（ステップS503）、カプセル停滞時間が所定時間以上継続したと判断した場合（ステップS503、Yes）、上述し

10

20

30

40

50

たステップS 2 0 4と同様に、この停滞状態のカプセル型内視鏡3を臓器内部に含む被検体1の姿勢を変更するか否かを確認する(ステップS 5 0 4)。そして、制御部4 5は、上述したステップS 2 0 5と同様に、この姿勢変更指示の確認結果をもとに被検体1の姿勢変更指示の有無を判断する(ステップS 5 0 5)。

【0 1 6 3】

制御部4 5は、このステップS 5 0 5において被検体1の姿勢変更指示ありと判断した場合(ステップS 5 0 5, Yes)、上述したステップS 2 0 6~S 2 0 8と同様に、被検体1内部のカプセル型内視鏡3が所定の臓器内到達位置(すなわち観察対象の臓器である大腸内の位置)に到達したか否かを判断する。

【0 1 6 4】

すなわち、制御部4 5は、被検体1の姿勢変更指示ありの場合、上述したステップS 2 0 6と同様に、カプセル型内視鏡3が上行結腸に到達した状態であるか否かを判断する(ステップS 5 0 6)。制御部4 5は、カプセル型内視鏡3が上行結腸に到達した状態ではないと判断した場合(ステップS 5 0 6, No)、上述したステップS 2 0 7と同様に、カプセル型内視鏡3が横行結腸に到達した状態であるか否かを判断する(ステップS 5 0 7)。制御部4 5は、カプセル型内視鏡3が横行結腸に到達した状態ではないと判断した場合(ステップS 5 0 7, No)、上述したステップS 2 0 8と同様に、カプセル型内視鏡3が下行結腸に到達した状態であるか否かを判断する(ステップS 5 0 8)。

【0 1 6 5】

一方、制御部4 5は、ステップS 5 0 6においてカプセル型内視鏡3が上行結腸に到達した状態であると判断した場合(ステップS 5 0 6, Yes)、上述したステップS 2 0 9と同様に被検体1の取るべき姿勢を骨盤高位に決定する(ステップS 5 0 9)。また、制御部4 5は、ステップS 5 0 7においてカプセル型内視鏡3が横行結腸に到達した状態であると判断した場合(ステップS 5 0 7, Yes)、上述したステップS 2 1 0と同様に被検体1の取るべき姿勢を左側臥位に決定する(ステップS 5 1 0)。また、制御部4 5は、ステップS 5 0 8においてカプセル型内視鏡3が下行結腸に到達した状態であると判断した場合(ステップS 5 0 8, Yes)、上述したステップS 2 1 1と同様に被検体1の取るべき姿勢を座位に決定する(ステップS 5 1 1)。

【0 1 6 6】

このような制御部4 5は、上述したステップS 5 0 9~S 5 1 1のいずれかの処理手順を行って被検体1の取るべき姿勢を決定した後、上述したステップS 2 1 2と同様に、被検体1内部のカプセル型内視鏡3の臓器内到達位置およびこの被検体1の姿勢を表示部1 2に表示させる(ステップS 5 1 2)。

【0 1 6 7】

その後、制御部4 5は、この被検体1の取るべき姿勢をベッド4 7上の被検体1に取りさせるようにベッド4 7を駆動して被検体1の姿勢を変更する(ステップS 5 1 3)。具体的には、駆動制御部4 5 eは、予め設定されたベッド4 7の各足長データをもとにベッド駆動部4 9を駆動制御して、上述したステップS 5 0 9~S 5 1 1のいずれかの処理手順を行って姿勢判断部1 5 bが決定した被検体1の取るべき姿勢に対応してベッド4 7の右前足4 7 a、左前足4 7 b、右後足4 7 c、および左後足4 7 dの各足長をそれぞれ調整する。かかるベッド4 7の各足長の調整によって、駆動制御部4 5 eは、上述した姿勢判断部1 5 bが判断した姿勢(すなわち被検体1の取るべき姿勢)に合った姿勢を被検体1が取るように、ベッド4 7上の被検体1の姿勢を変更する。

【0 1 6 8】

つぎに、制御部4 5は、上述したステップS 2 1 3と同様に、ステップS 5 0 1において取得した被検体1の体内画像を表示部1 2に表示させる(ステップS 5 1 4)。その後、制御部4 5は、上述したステップS 5 0 1に戻り、このステップS 5 0 1以降の処理手順を繰り返す。

【0 1 6 9】

なお、制御部4 5は、上述したステップS 5 0 3においてカプセル停滞時間が所定時間

10

20

30

40

50

以上継続していないと判断した場合（ステップS503, No）、上述したステップS505において被検体1の姿勢変更指示なしと判断した場合（ステップS505, No）、または、上述したステップS508においてカプセル型内視鏡3が下行結腸に到達した状態ではないと判断した場合（ステップS508, No）、上述したステップS514に進み、このステップS514以降の処理手順を繰り返す。

【0170】

つぎに、被検体1の大腸が観察部位である場合を例示して、本発明の実施の形態4にかかる表示装置46の制御部45の動作を具体的に説明する。図17は、本発明の実施の形態4にかかる表示装置46の制御部45の動作を具体的に説明するための模式図である。図18は、被検体1の取るべき姿勢に対応したベッド47の各足長データの一例を示す模式図である。なお、図18に例示するベッド47の各足長データは、被検体1の取るべき各姿勢に対応して組み合わせられたものの一例であり、本発明を限定するものではない。以下、図17、18を参照しつつ、この制御部45の動作を具体的に説明する。

10

【0171】

カプセル型内視鏡3は、上述した実施の形態2の場合と同様に、被検体1の口から飲込まれた後、蠕動等によって食道、胃、小腸等を順次通過する。このようにカプセル型内視鏡3が被検体1の臓器内部を順次進行する間、制御部45は、上述した実施の形態2にかかる表示装置26の制御部25と同様に、このカプセル型内視鏡3が撮像した体内画像P_nを取得する都度、この体内画像P_nが撮像された際のカプセル位置を算出する。

20

【0172】

また、制御部45は、被検体1内部においてカプセル停滞状態が所定時間以上（例えば5秒間以上）継続しなければ、上述した実施の形態2にかかる表示装置26の制御部25と同様に、確認ウィンドウ22aを表示することなく、かかる体内画像P_nを画像表示部12aに順次表示させる。

【0173】

一方、かかる被検体1内部のカプセル型内視鏡3が上行結腸に到達して所定時間以上（例えば5秒間以上）停滞した場合、制御部45は、上述した実施の形態2にかかる表示装置26の制御部25と同様に、上行結腸内においてカプセル停滞状態が所定時間以上継続したと判断し、画像表示部12aに体内画像P_nを表示する制御を行い、且つ、表示部12に確認ウィンドウ22aを表示する制御を行う。さらに、制御部45は、この確認ウィンドウ22aの選択ボタン22bに対応した姿勢変更の指示情報が入力部11によって入力された場合に被検体1の姿勢変更指示ありと判断する。この場合、姿勢判断部15bは、この停滞状態のカプセル型内視鏡3の臓器内到達位置である上行結腸7に対応した骨盤高位を被検体1の取るべき姿勢に決定する。

30

【0174】

制御部45は、このように被検体1の取るべき姿勢を骨盤高位に決定した場合、上述した位置画像Q1および姿勢画像R1を位置表示部12bおよび検査手順表示部12cにそれぞれ表示する制御を行う。続いて、制御部45は、この決定した被検体1の取るべき姿勢（骨盤高位）に合った下半身高位な姿勢をベッド47上の被検体1に取らせる。この場合、駆動制御部45eは、図18に例示するようなデータテーブルを参照し、姿勢判断部15bが判断した被検体1の取るべき姿勢（骨盤高位）に対応したベッド47の各足長に調整するようにベッド駆動部49の駆動制御を行う。

40

【0175】

かかる駆動制御部45eの駆動制御に基づいて、ベッド駆動部49は、ベッド47の右前足47aおよび左前足47bの各足長をL/2（Lは所定の定数）に調整し、右後足47cおよび左後足47dの各足長をLに調整する。このように各足長が調整されたベッド47は、カプセル型内視鏡3の臓器内到達位置が上行結腸7である場合に取りべき姿勢である骨盤高位に合った下半身高位な姿勢を被検体1に取らせる。このようにして、ベッド47上の被検体1が下半身高位な姿勢を取った場合、上行結腸7内部のカプセル型内視鏡3は、上行結腸7内部を円滑に進行して横行結腸8に到達する。

50

【0176】

その後、制御部45は、上述した実施の形態2にかかる表示装置26の制御部25と同様に、カプセル停滞状態が所定時間以上継続したと判断する都度、表示部12に確認ウィンドウ22aを表示する制御を行う。すなわち、かかる確認ウィンドウ22aは、カプセル型内視鏡3が被検体1の横行結腸8または下行結腸9の内部において所定時間以上継続的に停滞する毎に、表示部12に表示される。

【0177】

このような制御部45は、かかる確認ウィンドウ22aの選択ボタン22bに対応した姿勢変更の指示情報が入力部11によって入力された場合、その都度、カプセル型内視鏡3の臓器内到達位置に対応した被検体1の取るべき姿勢を判断する。

10

【0178】

具体的には、姿勢判断部15bは、カプセル型内視鏡3が横行結腸8内部において所定時間以上継続的に停滞した場合、被検体1の取るべき姿勢を左側臥位に決定する。この場合、表示制御部25cは、上述した位置画像Q2および姿勢画像R2を位置表示部12bおよび検査手順表示部12cにそれぞれ表示する制御を行う。さらに、駆動制御部45eは、図18に例示するようなデータテーブルを参照し、姿勢判断部15bが判断した被検体1の取るべき姿勢（左側臥位）に対応したベッド47の各足長に調整するようにベッド駆動部49の駆動制御を行う。

【0179】

かかる駆動制御部45eの駆動制御に基づいて、ベッド駆動部49は、ベッド47の左前足47bおよび左後足47dの各足長をL/2に調整し、右前足47aおよび右後足47cの各足長をLに調整する。このように各足長が調整されたベッド47は、カプセル型内視鏡3の臓器内到達位置が横行結腸8である場合に取るべき姿勢である左側臥位に合った右側高位な姿勢を被検体1に取らせる。

20

【0180】

一方、姿勢判断部15bは、カプセル型内視鏡3が下行結腸9内部において所定時間以上継続的に停滞した場合、被検体1の取るべき姿勢を座位に決定する。この場合、表示制御部25cは、上述した位置画像Q3および姿勢画像R3を位置表示部12bおよび検査手順表示部12cにそれぞれ表示する制御を行う。さらに、駆動制御部45eは、図18に例示するようなデータテーブルを参照し、姿勢判断部15bが判断した被検体1の取るべき姿勢（座位）に対応したベッド47の各足長に調整するようにベッド駆動部49の駆動制御を行う。

30

【0181】

かかる駆動制御部45eの駆動制御に基づいて、ベッド駆動部49は、ベッド47の右前足47aおよび左前足47bの各足長をLに調整し、右後足47cおよび左後足47dの各足長をL/2に調整する。このように各足長が調整されたベッド47は、カプセル型内視鏡3の臓器内到達位置が下行結腸9である場合に取るべき姿勢である座位に合った上半身高位な姿勢を被検体1に取らせる。

【0182】

このような制御部45の制御に基づいて、ベッド駆動部49は、被検体1内部のカプセル型内視鏡3の臓器内到達位置が上行結腸、横行結腸、または下行結腸に変化する都度、この現在の臓器内到達位置に対応した被検体1の取るべき姿勢に合った姿勢（下半身高位な姿勢、右側高位な姿勢、上半身高位な姿勢）を被検体1に取らせるようにベッド47を駆動できる。かかるベッド駆動部49の駆動によって、医師または看護師等のユーザは、現在のカプセル型内視鏡3の臓器内到達位置に対応した姿勢（すなわちカプセル型内視鏡3の円滑な進行を促進する姿勢）を被検体1に自動的に取らせることができる。このように、ベッド駆動部49が駆動制御部45eの制御に基づいてベッド1上の被検体1の姿勢を順次変更した場合、この被検体1内部のカプセル型内視鏡3は、上行結腸7、横行結腸8、および下行結腸9を順次円滑に進行することができる。

40

【0183】

50

以上、説明したように、本発明の実施の形態4では、上述した実施の形態2と同様の機能を有し、さらに、被検体を載置するベッド駆動式にし、被検体の取るべき姿勢に合わせてこのベッドの駆動を制御することによって、このベッド上の被検体の姿勢をカプセル型内視鏡の臓器内到達位置に対応した姿勢に変更するように構成した。このため、カプセル型内視鏡の臓器内到達位置に対応して現在取るべき姿勢（すなわち臓器内部のカプセル型内視鏡の円滑な進行を促進する姿勢）を被検体に自動的に取らせることができ、上述した実施の形態2と同様の作用効果を楽しむとともに、この臓器内部のカプセル型内視鏡の円滑な進行を促進する姿勢を被検体に手間なく取らせることができる表示装置およびこれを用いた被検体内情報取得システムを実現することができる。

【0184】

10

なお、本発明の実施の形態4では、上述した駆動制御部45eの駆動制御に基づいてベッド47の右前足47a、左前足47b、右後足47c、左後足47dの各足長を変更し、これによってベッド47の傾きを変化させて被検体1の姿勢を変更していたが、これに限らず、ベッド47を回転可能な軸部の回転駆動によってベッド47の傾きを変化させて被検体1の姿勢を変更してもよい。

【0185】

図19は、本発明の実施の形態4にかかる被検体内情報取得システムの駆動式ベッドの変形例1を示す模式図である。なお、図19には、この変形例1であるベッド47を図示し、このベッド47に設けられたベッド駆動部49の内部構成を説明し易くするために、ベッド47およびベッド駆動部49を点線によって図示している。図19に示すように、この変形例1であるベッド47には、足長を変化させる代わりに軸部の回転駆動によってベッド47の傾きを変化させるベッド駆動部49が設けられる。この変形例1におけるベッド駆動部49は、このベッド47を回転可能に支持するものであり、被検体1の頭部上下方向にベッド47を傾けるための頭部上下方向駆動部50および軸部51と、被検体1の左手-右手方向（側臥位方向）にベッド47を傾けるための側臥位方向駆動部52および軸部53とを有する。

20

【0186】

軸部51は、ベッド47に横たわった状態の被検体1の頭部上下方向にベッド47を傾ける（回転させる）ための回転軸であり、ベッド47および頭部上下方向駆動部50と接続される。頭部上下方向駆動部50は、上述した駆動制御部45eの制御に基づいて駆動し、図19の矢印によって示される頭部上下方向に軸部51を回転させる。頭部上下方向駆動部50は、この軸部51を回転駆動することによって、被検体1の頭部上下方向にベッド47を回転させ、この結果、被検体1の頭部上下方向（すなわち被検体1の頭-足方向）についてベッド47の傾きを変化させる。頭部上下方向駆動部50は、かかる頭部上下方向についてのベッド47の傾き変化によって、このベッド47上の被検体1の姿勢を骨盤高位または座位等に変更する。

30

【0187】

軸部53は、ベッド47に横たわった状態の被検体1の側臥位方向にベッド47を傾ける（回転させる）ための回転軸であり、ベッド47および側臥位方向駆動部52と接続される。側臥位方向駆動部52は、上述した駆動制御部45eの制御に基づいて駆動し、図19の矢印によって示される側臥位方向に軸部53を回転させる。側臥位方向駆動部52は、この軸部53を回転駆動することによって、被検体1の側臥位方向にベッド47を回転させ、この結果、被検体1の側臥位方向（すなわち被検体1の左手-右手方向）についてベッド47の傾きを変化させる。側臥位方向駆動部52は、かかる側臥位方向についてのベッド47の傾き変化によって、このベッド47上の被検体1の姿勢を左側臥位または右側臥位等に変更する。

40

【0188】

一方、本発明の実施の形態4では、上述した駆動制御部45eの駆動制御に基づいてベッド47の右前足47a、左前足47b、右後足47c、左後足47dの各足長を変更し、これによってベッド47の傾きを変化させて被検体1の姿勢を変更していたが、これに

50

限らず、ベッド47の被検体載置面を鉛直上方に向けた態様でベッド47を回転させてもよい。

【0189】

図20は、本発明の実施の形態4にかかる被検体内情報取得システムの駆動式ベッドの変形例2を示す模式図である。なお、図20には、この変形例2であるベッド47と、このベッド47を回転駆動するベッド駆動部49とが図示されている。図20に示すように、この変形例2であるベッド47には、上述したように足長を変化させる代わりに、ベッド47の被検体載置面を鉛直上方に向けた態様でベッド47を回転するベッド駆動部49が設けられる。具体的には、この変形例2におけるベッド駆動部49は、このベッド47を回転可能に支持するものであり、上述した駆動制御部45eの制御に基づいて駆動し、図20に示す回転中心軸54を回転中心にしてベッド47を回転する。かかるベッド駆動部49は、このようにベッド47を回転することによって、このベッド47上の被検体1をベッド47とともに回転する。この場合、この被検体1の臓器内部（例えば胃内部）に導入されたカプセル型内視鏡3は、臓器内部の水等の液体に浮遊しつつ、この被検体1の回転に伴って変化する撮像視野の体内画像を順次撮像し、この結果、この臓器内部において広範囲に体内画像を撮像する。ユーザは、かかるカプセル型内視鏡3によって撮像された体内画像を上述した表示部12の画像表示部12a（図15等を参照）に表示させることによって、この被検体1の臓器内部を網羅的に観察することができる。

10

【0190】

ここで、この変形例2であるベッド47上の被検体1の胃内部にカプセル型内視鏡3が導入された場合を例示して、ベッド47の回転（すなわち被検体1の回転）に伴って視野を変化させつつカプセル型内視鏡3が順次撮像した体内画像を用いた被検体1の胃内部の観察について、図21～26を参照しつつ説明する。

20

【0191】

まず、ベッド47の上において所定の姿勢（例えば左側臥位の姿勢）をとった被検体1にカプセル型内視鏡3と少量の水とを経口摂取させる。この場合、カプセル型内視鏡3は、この被検体1の食道内を通過しつつ食道の体内画像を撮像する。なお、この変形例2において、カプセル型内視鏡3の比重は、水の比重（=1）以下である。外部の表示部12は、このカプセル型内視鏡3によって撮像された体内画像を画像表示部12aに表示し、ユーザは、この画像表示部12aに表示された体内画像を用いて被検体1の食道を観察する。

30

【0192】

外部の制御部45（図15参照）は、位置演算部15aの演算結果をもとにカプセル型内視鏡3が被検体1の胃内部に到達した旨を確認した場合（すなわち表示部12が画像表示部12aに被検体1の胃の体内画像を表示した場合）、被検体1に右側臥位の姿勢を指示するための姿勢画像を検査手順表示部12cに表示させる。ユーザは、この姿勢画像に基づいて被検体1に右側臥位の姿勢をとらせる。

【0193】

その後、制御部45は、位置演算部15aの演算結果をもとにカプセル型内視鏡3が胃の幽門部に到達した旨を確認した場合（すなわち表示部12が画像表示部12aに被検体1の幽門部の体内画像を表示した場合）、この幽門部の大きさおよびカプセル位置情報をもとに、胃角部を観察可能な水量および被検体1の姿勢を判断し、この判断結果を検査手順表示部12cに表示させる。この場合、表示部12は、この被検体1が実施する推奨動作（例えば「座位。追加数量無」）を示す情報を検査手順表示部12cに表示する。

40

【0194】

つぎに、制御部45は、位置演算部15aの演算結果をもとにカプセル型内視鏡3が被検体1の胃角部に到達した旨を確認した場合（すなわち表示部12が画像表示部12aに被検体1の胃角部の体内画像を表示した場合）、被検体1に右側臥位の姿勢を指示するための姿勢画像を検査手順表示部12cに表示させる。ユーザは、この姿勢画像に基づいて被検体1に右側臥位の姿勢をとらせる。

50

【0195】

その後、制御部45は、位置演算部15aの演算結果をもとにカプセル型内視鏡3が胃の噴門部に到達した旨を確認した場合（すなわち表示部12が画像表示部12aに被検体1の噴門部の体内画像を表示した場合）、この幽門部の見え方およびカプセル位置情報をもとに、適切な水量を判断し、この判断結果を検査手順表示部12cに表示させる。この場合、表示部12は、被検体1に水を追加摂取させる必要がある場合は、追加水量を示す情報を検査手順表示部12cに表示する。なお、このような状態において、被検体1内部のカプセル型内視鏡3は、例えば図21、22に示すように、胃の噴門部近傍において水に浮遊しつつ体内画像を撮像する。このカプセル型内視鏡3によって撮像された噴門部の体内画像（図23参照）は、表示部12の画像表示部12aに表示される。

10

【0196】

このような状態において、制御部45は、この被検体1を載置したベッド47を360度回転するよう指示する旨の情報を表示部12に表示させる。この制御部45の制御に基づいて、表示部12は、このベッド47の回転指示情報を検査手順表示部12cに表示する。ユーザは、この検査手順表示部12cの表示情報（回転指示）に従って、入力部11を操作してベッド47を回転操作する。この場合、図20に示したベッド駆動部49は、回転中心軸54を中心にしてベッド47を360度回転する。

【0197】

なお、制御部45は、表示部12の検査手順表示部12cにベッド47の回転指示情報を表示させる代わりに、このベッド47の回転駆動を自動制御してもよい。この場合、駆動制御部45eは、胃内部のカプセル型内視鏡3が所定の位置（例えば図21、22に示したように噴門部近傍）に到達したタイミングでベッド駆動部49を制御して、図20に示した回転中心軸54を中心にしてベッド47を回転させる。

20

【0198】

ここで、上述したようにベッド47が360度回転する状態において、胃内部のカプセル型内視鏡3は、水等の液体に浮遊しつつ、回転前の位置に留まろうとする。このカプセル型内視鏡3に対し、被検体1の胃とカプセル型内視鏡3との相対位置関係は、ベッド47の回転に伴って変化する。この結果、この胃内部のカプセル型内視鏡3は、図24～26に示すように、撮像視野（観察範囲）を変化させつつ体内画像を順次撮像する。かかるカプセル型内視鏡3によって順次撮像された体内画像は、表示部12の画像表示部12a

30

【0199】

その後、制御部45は、ベッド47が360度回転完了したか否かを判断し、未だ360度回転していない場合、このベッド47の回転を継続する。一方、制御部45は、ベッド47の360度回転が完了した場合、被検体1に左側臥位の姿勢を指示するための姿勢画像を検査手順表示部12cに表示させる。ユーザは、この姿勢画像に基づいて被検体1に左側臥位の姿勢をとらせる。

【0200】

被検体1がベッド47上において左側臥位の姿勢をとった後、制御部45は、この被検体1を載置したベッド47を360度回転するよう指示する旨の情報を表示部12に表示させる。この制御部45の制御に基づいて、表示部12は、このベッド47の回転指示情報を検査手順表示部12cに表示する。ユーザは、この検査手順表示部12cの表示情報（回転指示）に従って、入力部11を操作してベッド47を回転操作する。この場合、図20に示したベッド駆動部49は、回転中心軸54を中心にしてベッド47を360度回転する。この結果、胃内部のカプセル型内視鏡3は、上述した右側臥位の場合と同様に胃内部の液体に浮遊した状態で撮像視野を変化させつつ、胃内壁部の体内画像を順次撮像する。

40

【0201】

なお、制御部45は、この左側臥位の場合においても、上述した右側臥位の場合と同様に、表示部12の検査手順表示部12cにベッド47の回転指示情報を表示させる代わり

50

に、このベッド47の回転駆動を自動制御してもよい。

【0202】

以上のようにして胃内部のカプセル型内視鏡3に撮像視野を変化させつつ体内画像を順次撮像させることによって、被検体1の胃内部の体内画像を略胃全面に亘って撮像でき、この結果、被検体1の胃内部を網羅的に観察することができる。なお、上述した体位表示等は、一例であり、体位指示、ベッド駆動制御の判断方法、指示内容は、上述したものに限定されず、他のものであってもよい。また、この変形例2においては、上述した実施の形態1～3のいずれかと同様に、検査手順情報の一例である姿勢情報（姿勢画像または姿勢を指示する音声情報等）を検査手順表示部12cまたは報知部34によって出力して、被検体1の取るべき姿勢を外部に指示すればよい。

10

【0203】

なお、本発明の実施の形態1～4および変形例では、本発明にかかる表示装置の通信部13と受信機4の通信部4bとが無線通信を行って被検体1の体内画像等の各種情報を送受信していたが、これに限らず、かかる表示装置の通信部13と受信機4の通信部4bとがケーブルを介した有線通信を行って被検体1の体内画像等の各種情報を送受信してもよい。しかし、かかる表示装置と受信機4との絶縁状態を確保することを考慮した場合、かかる表示装置の通信部13と受信機4の通信部4bとが無線通信を行うことが望ましい。また、かかる表示装置と受信機4との間の各種情報の受け渡しを可搬型の記録媒体を用いて行ってもよい。

【0204】

また、本発明の実施の形態1～4および変形例では、カプセル型内視鏡3の臓器内到達位置を示す位置画像を位置表示部12bに表示し、この臓器内到達位置に対応した被検体1の取るべき姿勢を示す姿勢画像を検査手順表示部12cに表示していたが、これに限らず、この臓器内到達位置を示す文字情報を位置表示部12bに表示してもよいし、この被検体1の取るべき姿勢を示す文字情報を検査手順表示部12cに表示してもよい。すなわち、かかる位置表示部12bに表示する位置情報は、画像、文字、およびこれらの組み合わせのいずれであってもよいし、かかる検査手順表示部12cに表示する姿勢情報は、画像、文字、およびこれらの組み合わせのいずれであってもよい。

20

【0205】

さらに、本発明の実施の形態1～4および変形例では、カプセル型内視鏡3の臓器内到達位置が観察部位等の所定の臓器内部である場合に、この臓器内到達位置を示す位置情報を位置表示部12bに表示していたが、これに限らず、カプセル位置を算出した場合、その都度、この算出したカプセル位置に対応する臓器内到達位置を示す位置情報を臓器内部の位置によらずに位置表示部12bに表示してもよい。

30

【0206】

また、本発明の実施の形態1～4および変形例では、体内画像とともに取得した受信電界強度情報をもとにカプセル位置を算出していたが、これに限らず、かかるカプセル位置を算出するために用いるカプセル型内視鏡3の位置に関する情報は、上述した受信電界強度情報の他に、カプセル型内視鏡3から発生した磁界の強度情報、誘導磁界の強度情報、または被検体1内部をX線撮像したX線画像情報であってもよい。この場合、カプセル型内視鏡3の筐体内部に永久磁石または電磁石等の磁気発生部を組み込み、かかる磁気発生部が発した磁界の強度をもとに、被検体1内部におけるカプセル型内視鏡3の臓器内到達位置を算出してもよい。また、カプセル型内視鏡3の筐体内部にLCマーカを組み込み、かかるLCマーカが発した誘導磁界の強度をもとに、被検体1内部におけるカプセル型内視鏡3の臓器内到達位置を算出してもよい。さらに、臓器内部にカプセル型内視鏡3が導入された被検体1をX線撮像するX線撮像装置を用い、このX線撮像装置によって撮像された被検体1内部の画像をもとにカプセル型内視鏡3の臓器内到達位置を算出してもよい。本発明のかかる表示装置の制御部は、かかるカプセル型内視鏡3の位置に関する情報を体内画像とともに取得すればよい。

40

【0207】

50

さらに、本発明の実施の形態 1～3 および変形例では、臓器内到達位置を示す位置情報、被検体 1 の取るべき姿勢を示す姿勢情報、および被検体 1 の体内画像を表示部 1 2 に表示させていたが、これに限らず、少なくとも被検体 1 の姿勢情報を表示部 1 2 に表示すればよく、かかる位置情報および体内画像の少なくとも一つをさらに表示することが望ましい。

【0208】

また、本発明の実施の形態 4 では、被検体 1 の取るべき姿勢を示す姿勢情報を表示部 1 2 に表示させていたが、これに限らず、臓器内到達位置を示す位置情報、被検体 1 の取るべき姿勢を示す姿勢情報、および被検体 1 の体内画像のうちの少なくとも一つを表示部 1 2 に表示させるようにしてもよい。

10

【0209】

さらに、本発明の実施の形態 2～4 および変形例では、カプセル停滞状態が所定時間以上継続した場合に確認ウィンドウ 2 2 a を表示部 1 2 に表示して、被検体 1 の姿勢変更の指示を確認していたが、これに限らず、かかる確認ウィンドウ 2 2 a を表示しなくてもよい。この場合、カプセル停滞状態が所定時間以上継続する都度、カプセル型内視鏡 3 の臓器内到達位置に対応した被検体 1 の取るべき姿勢を判断すればよい。

【0210】

また、本発明の実施の形態 3, 4 では、被検体 1 の体内画像を取得する都度、この体内画像を撮像したカプセル型内視鏡 3 の位置（すなわち被検体 1 内部におけるカプセル位置）を算出していたが、これに限らず、体内画像とともに取得したカプセル型内視鏡 3 の位置に関する情報をもとにカプセル停滞状態が所定時間以上継続したか否かを判断し、カプセル停滞状態が所定時間以上継続したと判断した場合、その都度、カプセル位置を算出してもよい。この場合、実施の形態 3, 4 にかかる表示装置の制御部は、上述した実施の形態 2 の変形例にかかる表示装置 2 7 の制御部 2 8 と同様に、カプセル停滞状態が所定時間以上継続し且つ被検体 1 の姿勢変更指示ありの場合にカプセル位置を算出してもよい。

20

【0211】

さらに、本発明の実施の形態 1～4 および変形例では、上行結腸に対応した被検体 1 の取るべき姿勢を骨盤高位に決定し、横行結腸に対応した被検体 1 の取るべき姿勢を左側臥位に決定し、下行結腸に対応した被検体 1 の取るべき姿勢を座位に決定していたが、これに限らず、カプセル型内視鏡 3 の臓器内到達位置に対応した被検体 1 の取るべき姿勢は、臓器内部のカプセル型内視鏡 3 の進行を促進する（または停滞状態を阻止する）ものであれば、下半身高位な姿勢、右側高位な姿勢、上半身高位な姿勢等の所望の姿勢であってもよい。

30

【0212】

また、本発明の実施の形態 1～4 および変形例では、カプセル型内視鏡 3 の臓器内到達位置が被検体 1 の大腸内部の位置である場合に被検体 1 の取るべき姿勢を判断していたが、これに限らず、カプセル型内視鏡 3 の臓器内到達位置が例えば胃または小腸等の大腸以外の所望部位の位置である場合に被検体 1 の取るべき姿勢を判断してもよい。

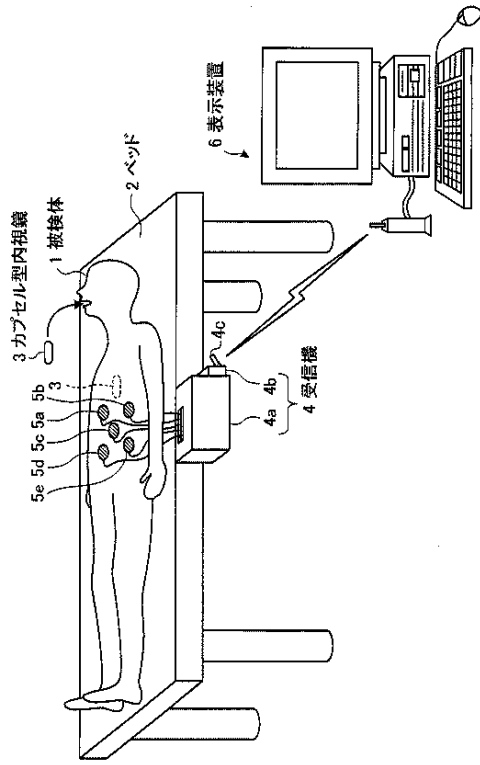
【産業上の利用可能性】

【0213】

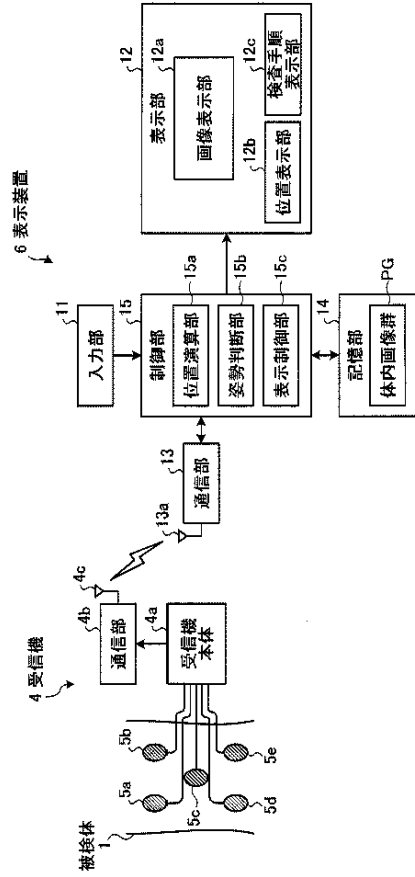
以上のように、本発明にかかる表示装置およびこれを用いた被検体内情報取得システムは、被検体内部に導入したカプセル型内視鏡が撮像した体内画像を用いた被検体内部の観察（検査）に有用であり、特に、被検体内部におけるカプセル型内視鏡の進行を促進できる表示装置およびこれを用いた被検体内情報取得システムに適している。

40

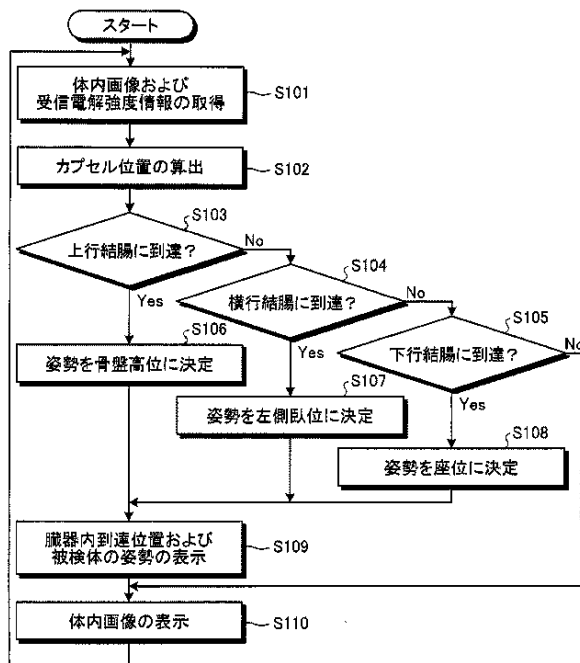
【図1】



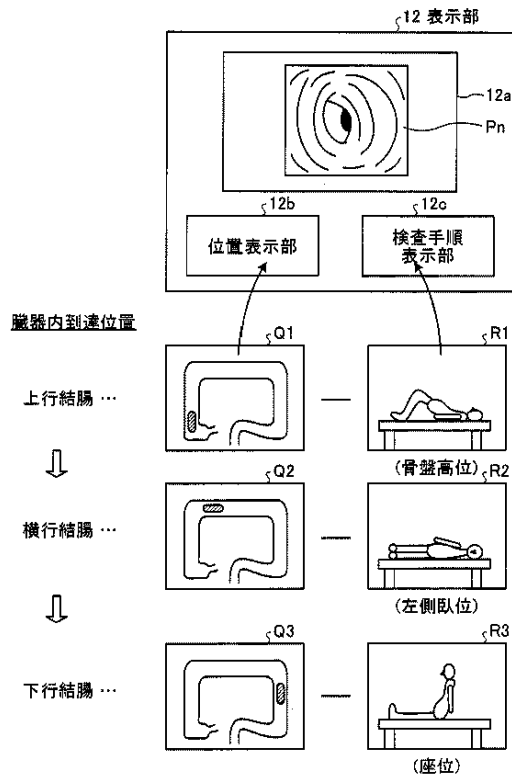
【図2】



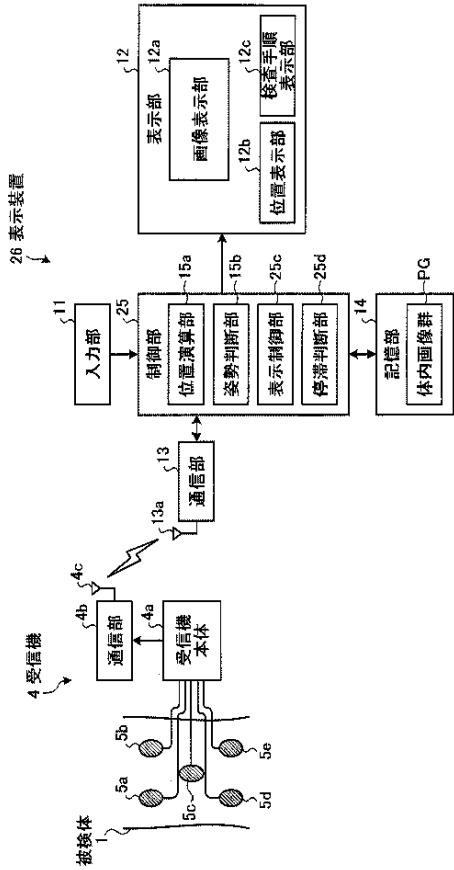
【図3】



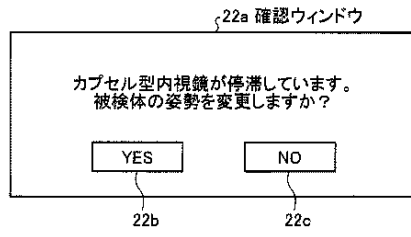
【図4】



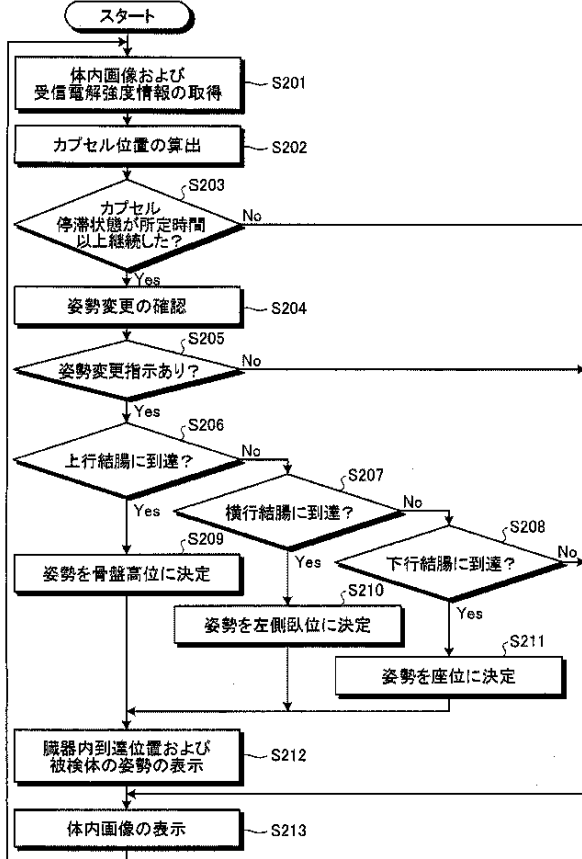
【図 5】



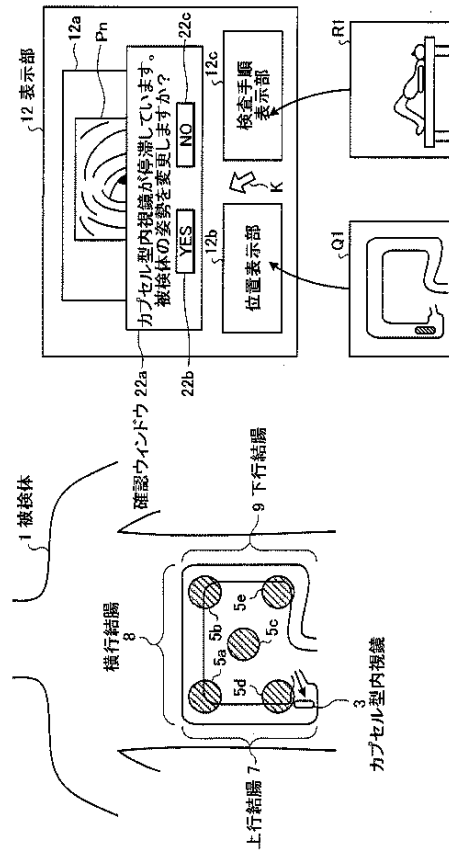
【図 6】



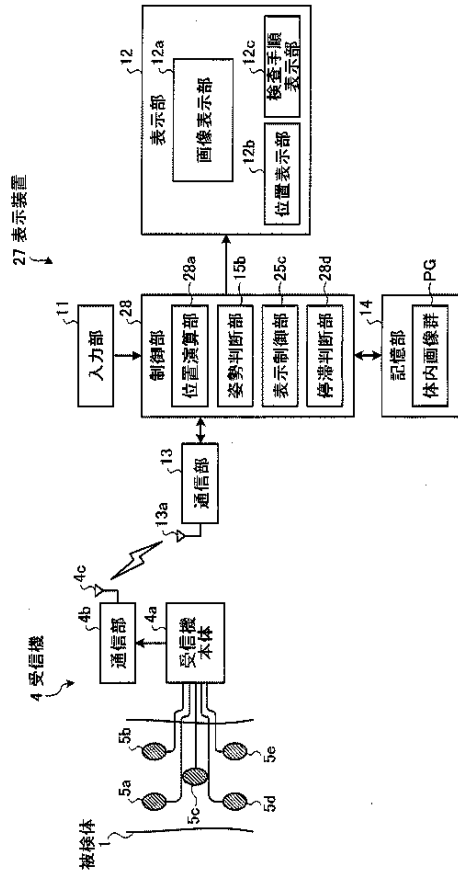
【図 7】



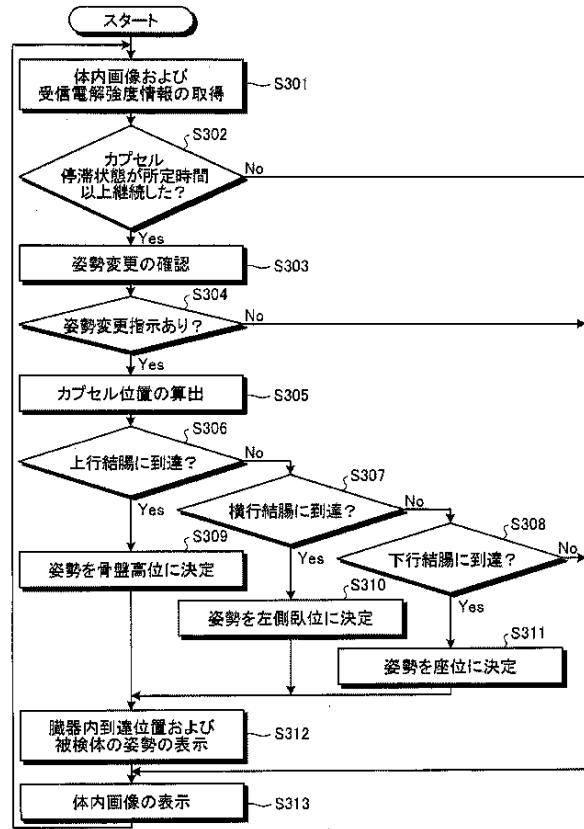
【図 8】



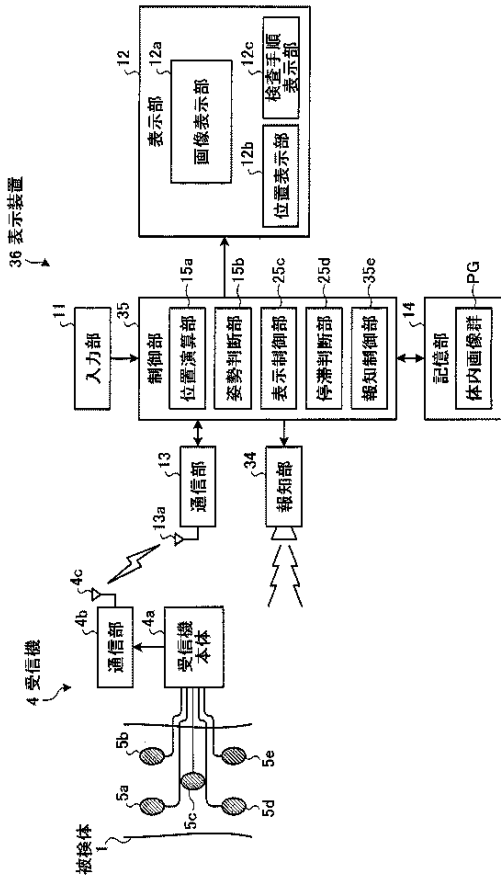
【図9】



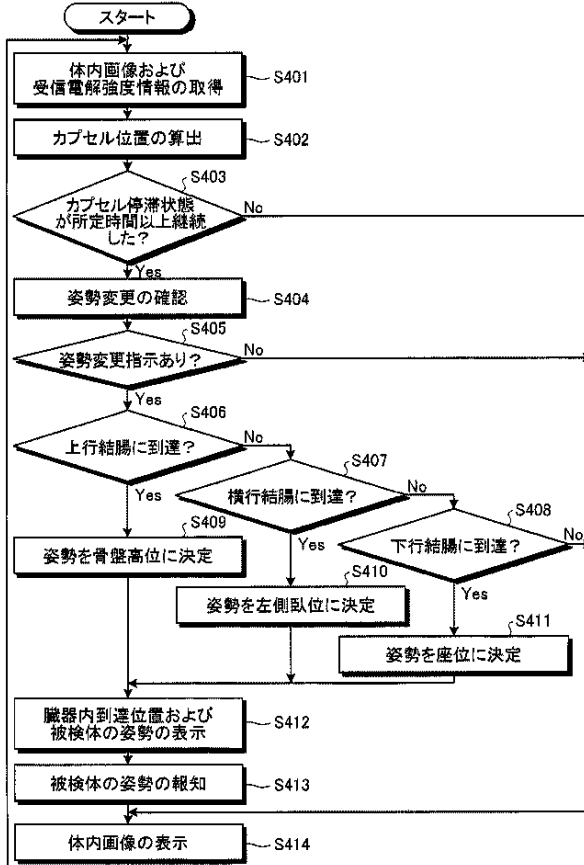
【図10】



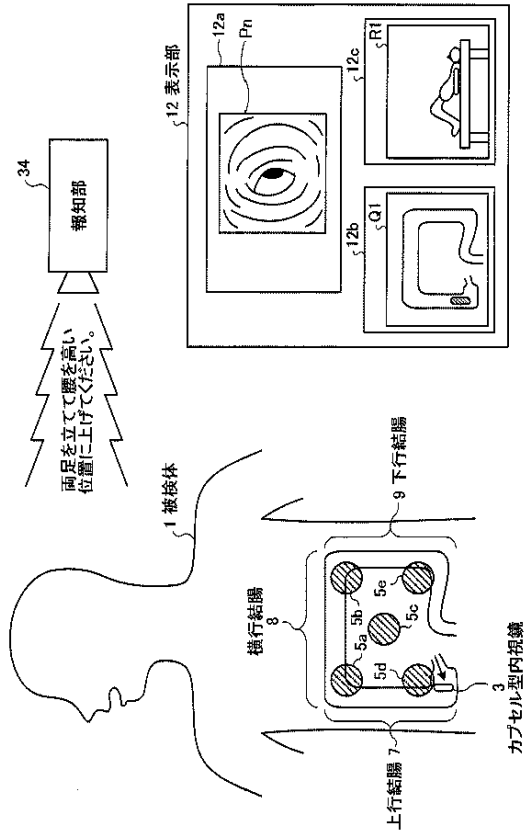
【図11】



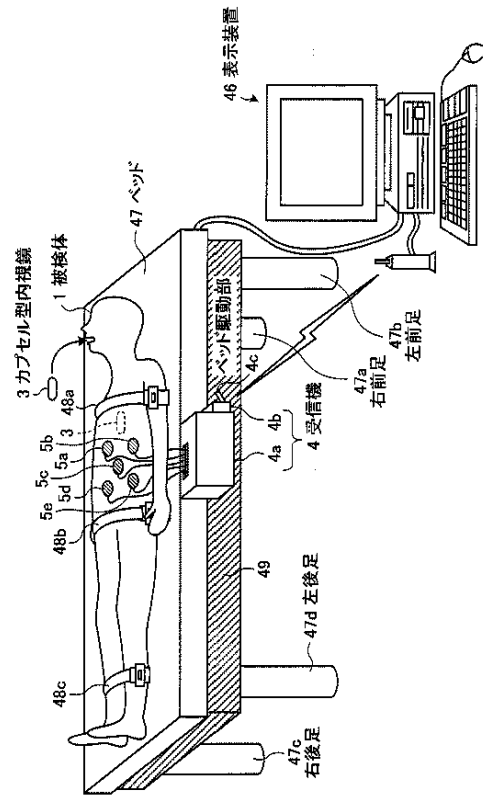
【図12】



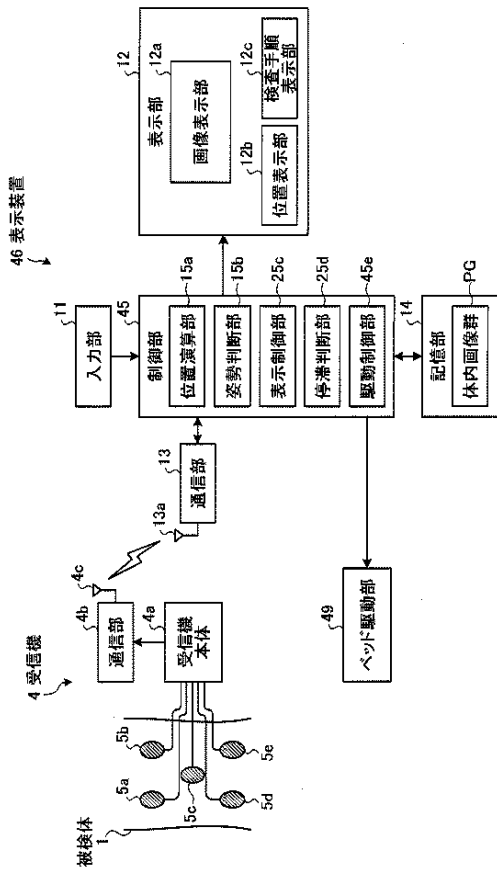
【図13】



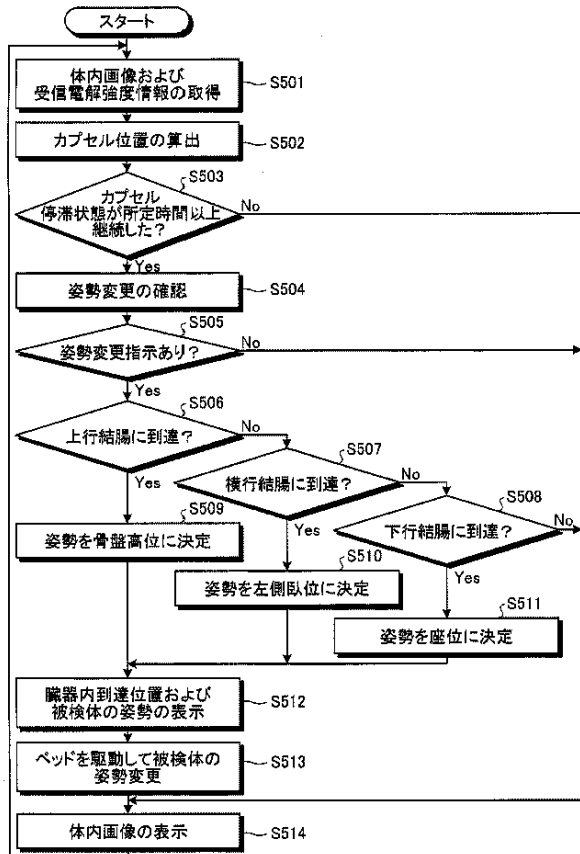
【図14】



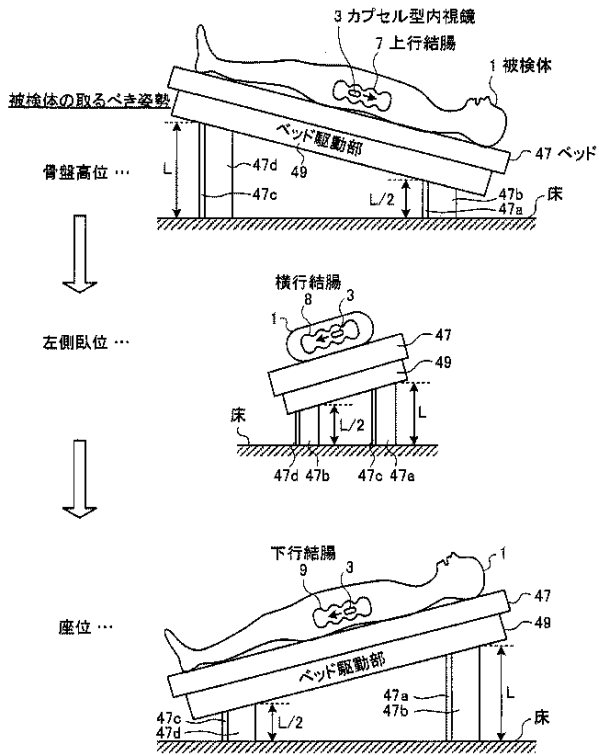
【図15】



【図16】



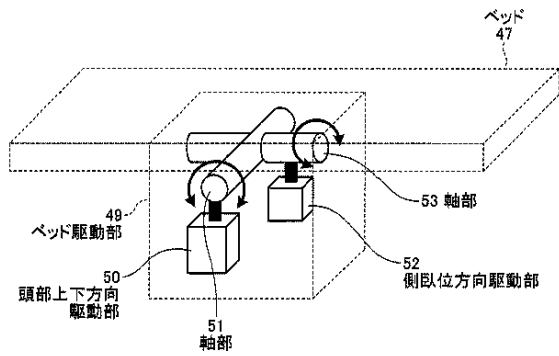
【図17】



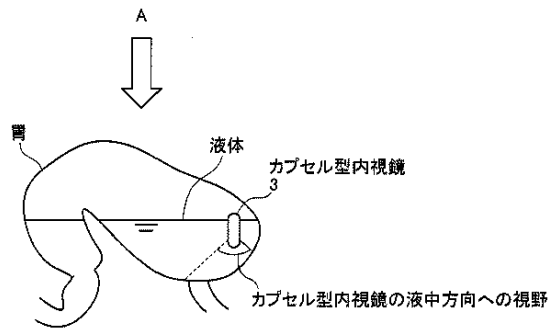
【図18】

被検体の姿勢	ベッドの足長			
	右前足	左前足	右後足	左後足
骨盤高位	L/2	L/2	L	L
左側臥位	L	L/2	L	L/2
座位	L	L	L/2	L/2

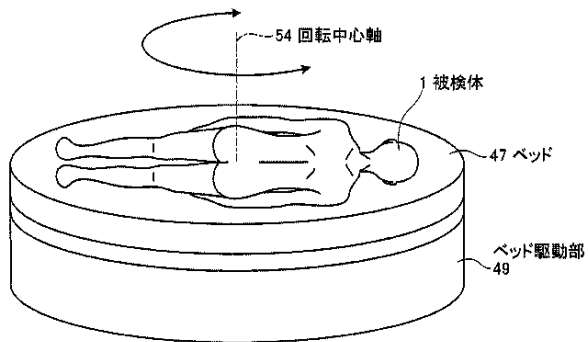
【図19】



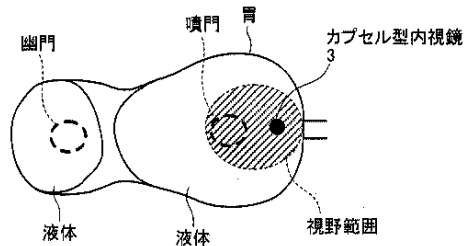
【図21】



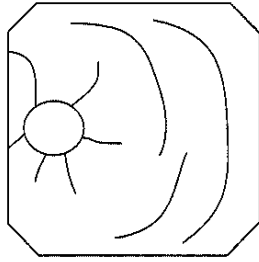
【図20】



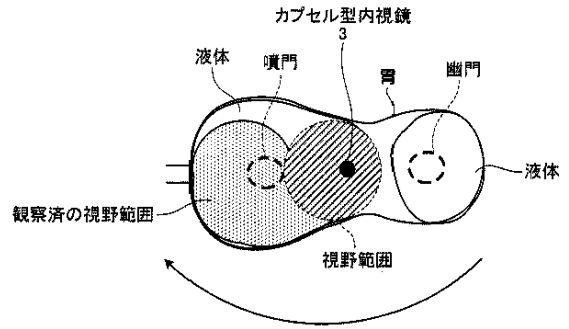
【図22】



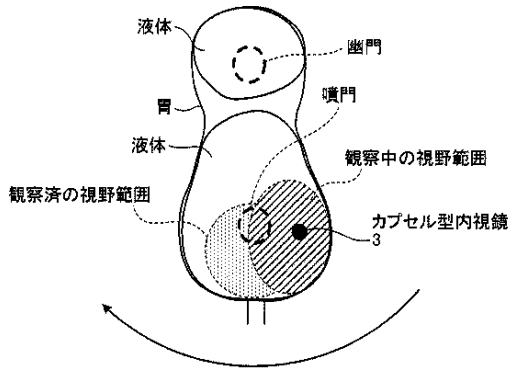
【図 2 3】



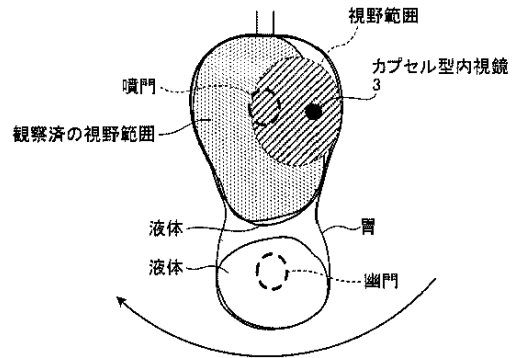
【図 2 5】



【図 2 4】



【図 2 6】



【国際調査報告】

INTERNATIONAL SEARCH REPORT		International application No. PCT/JP2008/051847
A. CLASSIFICATION OF SUBJECT MATTER A61B1/00(2006.01)i, A61B5/06(2006.01)i, A61B5/07(2006.01)i According to International Patent Classification (IPC) or to both national classification and IPC		
B. FIELDS SEARCHED Minimum documentation searched (classification system followed by classification symbols) A61B1/00, A61B5/06, A61B5/07 Documentation searched other than minimum documentation to the extent that such documents are included in the fields searched Jitsuyo Shinan Koho 1922-1996 Jitsuyo Shinan Toroku Koho 1996-2008 Kokai Jitsuyo Shinan Koho 1971-2008 Toroku Jitsuyo Shinan Koho 1994-2008 Electronic data base consulted during the international search (name of data base and, where practicable, search terms used)		
C. DOCUMENTS CONSIDERED TO BE RELEVANT		
Category*	Citation of document, with indication, where appropriate, of the relevant passages	Relevant to claim No.
A	JP 2005-185644 A (Olympus Corp.), 14 July, 2005 (14.07.05), Full text; all drawings & US 2005/0183733 A1 & EP 1690490 A1 & WO 2005/044094 A1	1-17
A	JP 2005-131012 A (Olympus Corp.), 26 May, 2005 (26.05.05), Full text; all drawings & US 2005/0148847 A1 & EP 1669052 A1 & WO 2005/030114 A1	1-17
A	JP 2005-110943 A (Olympus Corp.), 28 April, 2005 (28.04.05), Full text; all drawings (Family: none)	1-17
<input checked="" type="checkbox"/> Further documents are listed in the continuation of Box C. <input type="checkbox"/> See patent family annex.		
* Special categories of cited documents: "A" document defining the general state of the art which is not considered to be of particular relevance "E" earlier application or patent but published on or after the international filing date "L" document which may throw doubts on priority claim(s) or which is cited to establish the publication date of another citation or other special reason (as specified) "O" document referring to an oral disclosure, use, exhibition or other means "P" document published prior to the international filing date but later than the priority date claimed		"T" later document published after the international filing date or priority date and not in conflict with the application but cited to understand the principle or theory underlying the invention "X" document of particular relevance; the claimed invention cannot be considered novel or cannot be considered to involve an inventive step when the document is taken alone "Y" document of particular relevance; the claimed invention cannot be considered to involve an inventive step when the document is combined with one or more other such documents, such combination being obvious to a person skilled in the art "&" document member of the same patent family
Date of the actual completion of the international search 21 April, 2008 (21.04.08)		Date of mailing of the international search report 13 May, 2008 (13.05.08)
Name and mailing address of the ISA/ Japanese Patent Office		Authorized officer
Facsimile No.		Telephone No.

INTERNATIONAL SEARCH REPORT

International application No.

PCT/JP2008/051847

C (Continuation). DOCUMENTS CONSIDERED TO BE RELEVANT		
Category*	Citation of document, with indication, where appropriate, of the relevant passages	Relevant to claim No.
E, A	WO 2007/077895 A1 (Olympus Medical Systems Corp.), 12 July, 2007 (12.07.07), Full text; all drawings (Family: none)	1-17

国際調査報告		国際出願番号 PCT/J P 2 0 0 8 / 0 5 1 8 4 7									
A. 発明の属する分野の分類 (国際特許分類 (IPC)) Int.Cl. A61B1/00(2006.01)i, A61B5/06(2006.01)i, A61B5/07(2006.01)i											
B. 調査を行った分野 調査を行った最小限資料 (国際特許分類 (IPC)) Int.Cl. A61B1/00, A61B5/06, A61B5/07											
最小限資料以外の資料で調査を行った分野に含まれるもの <table border="0"> <tr> <td>日本国実用新案公報</td> <td>1922-1996年</td> </tr> <tr> <td>日本国公開実用新案公報</td> <td>1971-2008年</td> </tr> <tr> <td>日本国実用新案登録公報</td> <td>1996-2008年</td> </tr> <tr> <td>日本国登録実用新案公報</td> <td>1994-2008年</td> </tr> </table>				日本国実用新案公報	1922-1996年	日本国公開実用新案公報	1971-2008年	日本国実用新案登録公報	1996-2008年	日本国登録実用新案公報	1994-2008年
日本国実用新案公報	1922-1996年										
日本国公開実用新案公報	1971-2008年										
日本国実用新案登録公報	1996-2008年										
日本国登録実用新案公報	1994-2008年										
国際調査で利用した電子データベース (データベースの名称、調査に使用した用語)											
C. 関連すると認められる文献											
引用文献の カテゴリー*	引用文献名 及び一部の箇所が関連するときは、その関連する箇所の表示	関連する 請求の範囲の番号									
A	JP 2005-185644 A (オリンパス株式会社) 2005.07.14 全文、全図 & US 2005/0183733 A1 & EP 1690490 A1 & WO 2005/044094 A1	1-17									
A	JP 2005-131012 A (オリンパス株式会社) 2005.05.26 全文、全図 & US 2005/0148847 A1 & EP 1669052 A1 & WO 2005/030114 A1	1-17									
<input checked="" type="checkbox"/> C欄の続きにも文献が列挙されている。 <input type="checkbox"/> パテントファミリーに関する別紙を参照。											
* 引用文献のカテゴリー 「A」 特に関連のある文献ではなく、一般的技術水準を示すもの 「E」 国際出願日前の出願または特許であるが、国際出願日以後に公表されたもの 「L」 優先権主張に疑義を提起する文献又は他の文献の発行日若しくは他の特別な理由を確立するために引用する文献 (理由を付す) 「O」 口頭による開示、使用、展示等に言及する文献 「P」 国際出願日前で、かつ優先権の主張の基礎となる出願日の後に公表された文献 「T」 国際出願日又は優先日後に公表された文献であって出願と矛盾するものではなく、発明の原理又は理論の理解のために引用するもの 「X」 特に関連のある文献であって、当該文献のみで発明の新規性又は進歩性がないと考えられるもの 「Y」 特に関連のある文献であって、当該文献と他の1以上の文献との、当業者にとって自明である組合せによって進歩性がないと考えられるもの 「&」 同一パテントファミリー文献											
国際調査を完了した日 21.04.2008		国際調査報告の発送日 13.05.2008									
国際調査機関の名称及びあて先 日本国特許庁 (ISA/J P) 郵便番号100-8915 東京都千代田区霞が関三丁目4番3号		特許庁審査官 (権限のある職員) 長井 真一	2Q 9117								
		電話番号 03-3581-1101 内線 3292									

国際調査報告		国際出願番号 PCT/J P 2 0 0 8 / 0 5 1 8 4 7
C (続き) . 関連すると認められる文献		
引用文献の カテゴリー*	引用文献名 及び一部の箇所が関連するときは、その関連する箇所の表示	関連する 請求の範囲の番号
A	JP 2005-110943 A (オリンパス株式会社) 2005.04.28 全文、全図 (ファミリーなし)	1-17
P, A	WO 2007/077895 A1 (オリンパスメディカルシステムズ株式会社) 2007.07.12, 全文、全図 (ファミリーなし)	1-17

フロントページの続き

(81)指定国 AP(BW, GH, GM, KE, LS, MW, MZ, NA, SD, SL, SZ, TZ, UG, ZM, ZW), EA(AM, AZ, BY, KG, KZ, MD, RU, TJ, TM), EP(AT, BE, BG, CH, CY, CZ, DE, DK, EE, ES, FI, FR, GB, GR, HR, HU, IE, IS, IT, LT, LU, LV, MC, MT, NL, NO, PL, PT, RO, SE, SI, SK, TR), OA(BF, BJ, CF, CG, CI, CM, GA, GN, GQ, GW, ML, MR, NE, SN, TD, TG), AE, AG, AL, AM, AO, AT, AU, AZ, BA, BB, BG, BH, BR, BW, BY, BZ, CA, CH, CN, CO, CR, CU, CZ, DE, DK, DM, DO, DZ, EC, EE, EG, ES, FI, GB, GD, GE, GH, GM, GT, HN, HR, HU, ID, IL, IN, IS, JP, KE, KG, KM, KN, KP, KR, KZ, LA, LC, LK, LR, LS, LT, LU, LY, MA, MD, ME, MG, MK, MN, MW, MX, MY, MZ, NA, NG, NI, NO, NZ, OM, PG, PH, PL, PT, RO, RS, RU, SC, SD, SE, SG, SK, SL, SM, SV, SY, TJ, TM, TN, TR, TT, TZ, UA, UG, US, UZ, VC, VN, ZA, ZM, ZW

(注) この公表は、国際事務局（W I P O）により国際公開された公報を基に作成したものである。なおこの公表に係る日本語特許出願（日本語実用新案登録出願）の国際公開の効果は、特許法第184条の10第1項(実用新案法第48条の13第2項)により生ずるものであり、本掲載とは関係ありません。

专利名称(译)	显示装置和使用其的被检体内信息获取系统		
公开(公告)号	JPWO2008096744A1	公开(公告)日	2010-05-20
申请号	JP2008557114	申请日	2008-02-05
[标]申请(专利权)人(译)	奥林巴斯医疗株式会社		
申请(专利权)人(译)	オリンパスメディカルシステムズ株式会社		
[标]发明人	重盛敏明		
发明人	重盛 敏明		
IPC分类号	A61B1/00		
CPC分类号	A61B1/041 A61B1/00147 A61B5/061 A61B5/062		
FI分类号	A61B1/00.300.B A61B1/00.320.B A61B1/00.320.Z		
F-TERM分类号	4C061/CC06 4C061/DD10 4C061/GG11 4C061/JJ17 4C061/JJ19 4C061/NN03 4C061/NN05 4C061/ UU06 4C061/WW10 4C061/WW18		
代理人(译)	酒井宏明		
优先权	2007025894 2007-02-05 JP		
其他公开文献	JP5064416B2		
外部链接	Espacenet		

摘要(译)

本发明的一个目的是支持已经到达所需内部器官例如大肠内部的胶囊内窥镜的平稳前进。本发明的显示装置(6)具备:显示部(12),其显示由图像显示部(12a)上的被检体(1)内的胶囊型内窥镜(3)拍摄的体内图像;以及控制部控制显示单元(12)的单元(15)。显示部(12)在位置显示部(12b)上显示表示胶囊型内窥镜(3)的脏器内到达位置的位置图像,在检查时显示表示被检体(1)的姿势的姿势图像-程序显示单元(12c)。控制部(15)取得胶囊型内窥镜(3)的位置信息,根据所取得的位置信息来计算胶囊型内窥镜(3)的位置,根据该计算结果决定被检体1的姿势位置。控制单元(15)控制检查步骤显示单元(12c)以显示指示由对象(1)采取的所确定的姿势的姿势图像。

